

Документ подписан простой электронной подписью  
Информация о владельце:  
ФИО: Маланичева Наталья Николаевна  
Должность: директор филиала  
Дата подписания: 06.12.2024 13:37:15  
Уникальный программный ключ:  
94732c3d953a82d495dcc3155d5c573883fedd18

Приложение  
к рабочей программе дисциплины

## **ОЦЕНОЧНЫЕ МАТЕРИАЛЫ ДЛЯ ПРОМЕЖУТОЧНОЙ АТТЕСТАЦИИ ПО ДИСЦИПЛИНЕ (МОДУЛЮ)**

### **Сопротивление материалов**

*(наименование дисциплины(модуля))*

Специальность

23.05.03 Подвижной состав железных дорог

*(код и наименование)*

Специализация

Грузовые вагоны

*(наименование)*

## Содержание

1. Пояснительная записка.
2. Типовые контрольные задания или иные материалы для оценки знаний, умений, навыков и (или) опыта деятельности, характеризующих уровень сформированности компетенций.
3. Методические материалы, определяющие процедуру и критерии оценивания сформированности компетенций при проведении промежуточной аттестации.

## 1. Пояснительная записка

Цель промежуточной аттестации – оценивание промежуточных и окончательных результатов обучения по дисциплине, обеспечивающих достижение планируемых результатов освоения образовательной программы.

Формы промежуточной аттестации: экзамен (4 семестр ОФО и 2 курс ЗФО).

Перечень компетенций, формируемых в процессе освоения дисциплины

Код и наименование компетенции	Код индикатора достижения компетенции
<i>ОПК-4: Способен выполнять проектирование и расчет транспортных объектов в соответствии с требованиями нормативных документов</i>	<i>ОПК-4.6: Оценивает предельное напряженно-деформированное состояние элементов конструкции машин при проведении расчетов и проектировании технических систем</i>

Результаты обучения по дисциплине, соотнесенные с планируемыми результатами освоения образовательной программы

Код и наименование компетенции	Результаты обучения по дисциплине	Оценочные материалы(семестр )
<i>ОПК-4.6: Оценивает предельное напряженно-деформированное состояние элементов конструкции машин при проведении расчетов и проектировании технических систем</i>	Обучающийся знает: основы проектирования технических объектов; основные виды механизмов, методы исследования и расчета их статических и динамических характеристик; методы расчета на прочность и жесткость типовых элементов различных конструкций.	Примеры тестовых вопросов 1.1. -1.3 Вопросы к экзамену 2.1.- 2.9
	Обучающийся умеет: проводить расчеты деталей машин по критериям работоспособности и надежности; анализа и синтеза исполнительных механизмов; применять методы расчета и конструирования деталей и узлов механизмов.	Задания к экзамену 3.1-3.2
	Обучающийся владеет: навыками использования методов теоретической механики теории механизмов и машин, сопротивления материалов, деталей машин и основ конструирования при решении практических задач; методами теоретического и экспериментального исследования в механике.	Задания к экзамену 4.1-4.2

Промежуточная аттестация (экзамен) проводится в одной из следующих форм:

- 1) ответ на билет, состоящий из теоретических вопросов и практических заданий
- 2) выполнение тестовых заданий в ЭИОС Университета.

**2. Типовые<sup>1</sup> контрольные задания или иные материалы для оценки знаний, умений, навыков и (или) опыта деятельности, характеризующих уровень сформированности компетенций**

### 2.1 Типовые вопросы (тестовые задания) для оценки знаниевого образовательного результата

Проверяемый образовательный результат

Код и наименование компетенции	Образовательный результат
--------------------------------	---------------------------

<sup>1</sup> Приводятся типовые вопросы и задания. Оценочные средства, предназначенные для проведения аттестационного мероприятия, хранятся на кафедре в достаточном для проведения оценочных процедур количестве вариантов. Оценочные средства подлежат актуализации с учетом развития науки, образования, культуры, экономики, техники, технологий и социальной сферы. Ответственность за нераспространение содержания оценочных средств среди обучающихся университета несут заведующий кафедрой и преподаватель – разработчик оценочных средств.

<p><i>ОПК-4.6: Оценивает предельное напряженно-деформированное состояние элементов конструкции машин при проведении расчетов и проектировании технических систем</i></p>	<p>Обучающийся знает: основы проектирования технических объектов; основные виды механизмов, методы исследования и расчета их статических и динамических характеристик; методы расчета на прочность и жесткость типовых элементов различных конструкций.</p>
<p>Тестирование по дисциплине проводится с использованием тестов на бумажном носителе или ресурсов электронной образовательной среды.</p>	
<p><b>Примеры тестовых вопросов (Зачет):</b></p>	
<p>1.1 Активные силы - это силы, которые</p>	
<p>Выберите один ответ:</p>	
<p>a. вызывают движение исследуемого объекта или его разрушение  b. действуют на исследуемый объект со стороны других тел  c. возникают в опорах и препятствуют движению исследуемого объекта</p>	
<p>1.2 Балка - это стержень,</p>	
<p>Выберите один ответ:</p>	
<p>a. работающий на изгиб работающий на кручение  b. работающий на сжатие</p>	
<p>1.3 Вал - это стержень,</p>	
<p>Выберите один ответ:</p>	
<p>a. имеющий круглое поперечное сечение  b. передающий вращательное движение и работающий на кручение  c. имеющий две опоры на концах и работающий на изгиб</p>	
<p><b>Вопросы для подготовки к экзамену</b></p>	
<p>2.1 Потенциальная энергия стержня в общем случае нагружения. Теорема Кастилиано.</p>	
<p>2.2 Интеграл Мора. Вычисление интегралов Мора способом Верещагина</p>	
<p>2.3 Раскрытие статической неопределимости. Метод сил.</p>	
<p>2.4 Расчет статически неопределимых систем в связи с изменением температуры и наличием натягов при сборке.</p>	
<p>2.5 Винклера модель упругого основания. Дифференциальное уравнение изогнутой оси балки и его общее решение.</p>	
<p>2.6 Косой изгиб. Уравнение нейтральной линии.</p>	
<p>2.7 Внецентренное растяжение-сжатие</p>	
<p>2.8 Расчет на прочность при совместном изгибе и кручении.</p>	
<p>2.9 Расчёт цилиндрической оболочки, находящейся под действием постоянного давления.</p>	

## 2.2 Типовые задания для оценки навыкового образовательного результата

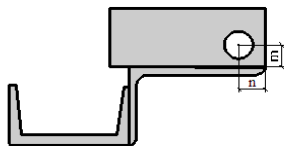
### Проверяемый образовательный результат

Код и наименование компетенции	Образовательный результат
<p><i>ОПК-4.6: Оценивает предельное напряженно-деформированное состояние элементов конструкции машин при проведении расчетов и проектировании технических систем</i></p>	<p>Обучающийся умеет: проводить расчеты деталей машин по критериям работоспособности и надежности; анализа и синтеза исполнительных механизмов; применять методы расчета и конструирования деталей и узлов механизмов.</p>

**Задания выполняемые на экзамене**

3.1 Для заданного плоского сечения требуется:

1. Сделать чертеж сечения в масштабе, на котором указать все оси и необходимые размеры.
2. Определить положение центра тяжести сечения и сделать проверку правильности вычислений.
3. Вычислить осевые и центробежный моменты инерции сечения относительно двух взаимно перпендикулярных центральных осей: горизонтальной и вертикальной и сделать проверку правильности вычислений.
4. Вычислить величины главных центральных моментов инерции и сделать проверку правильности вычислений.
5. Найти положение главных центральных осей.
6. Определить моменты сопротивления относительно главных центральных осей.
7. Вычислить главные радиусы инерции и построить эллипс инерции.



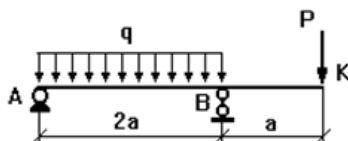
3.2 Для балки, нагруженной погонной нагрузкой, требуется:

- 1) определить реакции опор и сделать проверку;
- 2) построить эпюры внутренних силовых факторов;
- 3) из расчета на прочность по максимальным нормальным напряжениям подобрать номер двутаврового профиля,

из которого следует изготовить балку, приняв допускаемое напряжение  $[\sigma] = 200 \text{ МПа}$  (или расчетное сопротивление  $R = 200 \text{ МПа}$ );

4) с помощью интегралов Мора найти вертикальное перемещение сечения  $K_1$  и угол поворота сечения  $K_2$ , приняв модуль упругости  $E = 200 \text{ ГПа}$ ;

5) из расчета на прочность подобрать для балки круговое, кольцевое, квадратное и прямоугольное сечения и сравнить массы всех рассчитанных балок, включая двутавровую; принять соотношение размеров прямоугольника  $h/b = 1,5$  и кольца  $D/d = 1,5$ .



ОПК-4.6: Оценивает предельное напряженно-деформированное состояние элементов конструкции машин при проведении расчетов и проектировании технических систем

Обучающийся владеет: навыками использования методов теоретической механики теории механизмов и машин, сопротивления материалов, деталей машин и основ конструирования при решении практических задач; методами теоретического и экспериментального исследования в механике.

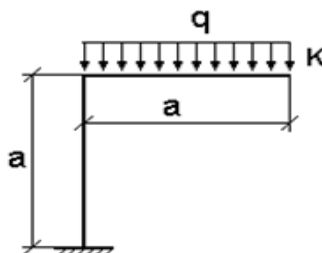
**Задания выполняемые на экзамене**

4.1 Для рамы, нагруженной погонной нагрузкой, требуется:

- 1) определить реакции опор и сделать проверку;
- 2) построить эпюры внутренних силовых факторов;
- 3) из расчета на прочность по максимальным нормальным напряжениям подобрать номер двутаврового профиля,

из которого следует изготовить раму, приняв допускаемое напряжение  $[\sigma] = 160 \text{ МПа}$  (или расчетное сопротивление  $R = 160 \text{ МПа}$ );

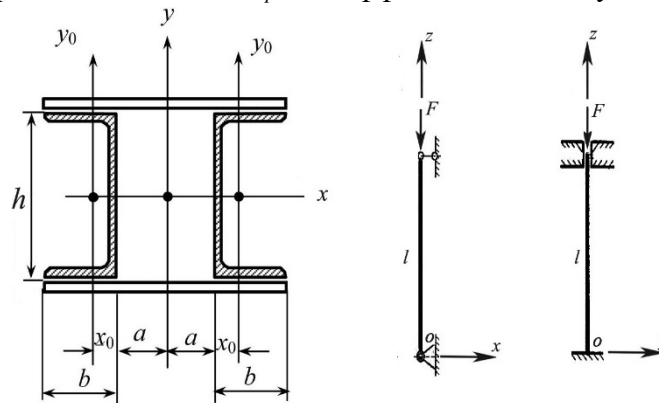
4) с помощью интегралов Мора найти вертикальное и горизонтальное перемещение сечения  $A$  и угол поворота сечения  $B$ , приняв модуль упругости  $E = 200 \text{ ГПа}$ .



4.2 Колонна составлена из двух ветвей (прокатных профилей), соединённых между собой планками. Опорные сечения колонны в плоскостях  $XOZ$  и  $YOZ$  имеют разные закрепления.

Требуется определить:

1. Размеры сечения (номер швеллера или двутавра) из условия устойчивости.
2. Расстояние между планками (свободную длину  $l_0$ ).
3. Расстояние между ветвями колонны ( $2a$ )
4. Величину критической силы  $F_{кр}$  и коэффициент запаса устойчивости  $n_y$ .



### 2.3. Перечень вопросов для подготовки обучающихся к промежуточной аттестации

#### Вопросы для подготовки к экзамену

1. Чем занимается наука о сопротивлении материалов?
2. Что такое прочность, жёсткость и устойчивость элементов конструкций?
3. Для чего используется в сопротивлении материалов метод сечений? В чём он заключается?
5. Что такое напряжение? Какова его размерность?
4. Какие простые деформации испытывает брус при его нагружении внешними силами?
5. Когда брус испытывает деформацию центрального растяжения, сжатия?
6. Какие напряжения возникают при простых сопротивлениях? Как они определяются?
7. Что такое абсолютная и относительная деформации бруса?
8. Закон Гука в деформациях, закон Гука в напряжениях, закон Пуассона?
9. Что такое предел текучести (физический, условный)?
10. Что такое предел прочности?
11. Условие прочности при простых сопротивлениях?
12. Что называется допустимым напряжением и как оно определяется?
13. Как определяется жёсткость при простых сопротивлениях?
14. Что относится к геометрическим характеристикам поперечного сечения бруса?
15. Как определяются статические моменты площади поперечного сечения бруса?
16. Как определяются осевые моменты инерции поперечного сечения бруса?
17. Формулы осевых моментов инерции прямоугольника, круга, кольца.
14. Определение главных напряжений и положения главных площадок.
15. Определение главных напряжений и положения главных площадок.
16. Напряжения на произвольной площадке при объёмном напряжённом состоянии.
17. Закон Гука при объёмном напряжённом состоянии для главных площадок.
18. Закон Гука при объёмном напряжённом состоянии для произвольных площадок
19. Потенциальная энергия деформации. Энергия изменения формы и объёма.
20. Теории прочности и пластичности. Основные понятия о предельном состоянии материала.
21. Критерии прочности наибольших нормальных напряжений и наибольших линейных деформаций.
22. Критерий пластичности наибольших касательных напряжений.
23. Критерий пластичности удельной потенциальной энергии изменения формы.
24. Теория прочности Мора..
25. Потеря устойчивости сжатым стержнем. Формула Эйлера для критической силы.
26. Влияние на критическую силу способа закрепления стержня.
27. Пределы применимости формулы Эйлера. Полный график критических напряжений.
28. Расчёт сжатых стержней на устойчивость по коэффициентам снижения допустимого напряжения.
29. Выбор материала и рациональной формы поперечного сечения сжатых стержней.

30. Продольно – поперечный изгиб. Приближенное решение дифференциального уравнения упругой линии балки.

31. Расчёт на прочность при продольно-поперечном изгибе.

### **3. Методические материалы, определяющие процедуру и критерии оценивания сформированности компетенций при проведении промежуточной аттестации**

#### **Критерии формирования оценок по ответам на вопросы, выполнению тестовых заданий**

- оценка **«отлично»** выставляется обучающемуся, если количество правильных ответов на вопросы составляет 100 – 90% от общего объёма заданных вопросов;
- оценка **«хорошо»** выставляется обучающемуся, если количество правильных ответов на вопросы – 89 – 76% от общего объёма заданных вопросов;
- оценка **«удовлетворительно»** выставляется обучающемуся, если количество правильных ответов на тестовые вопросы – 75–60 % от общего объёма заданных вопросов;
- оценка **«неудовлетворительно»** выставляется обучающемуся, если количество правильных ответов – менее 60% от общего объёма заданных вопросов.

#### **Критерии формирования оценок по результатам выполнения заданий**

**«Отлично/зачтено»** – ставится за работу, выполненную полностью без ошибок и недочетов.

**«Хорошо/зачтено»** – ставится за работу, выполненную полностью, но при наличии в ней не более одной негрубой ошибки и одного недочета, не более трех недочетов.

**«Удовлетворительно/зачтено»** – ставится за работу, если обучающийся правильно выполнил не менее 2/3 всей работы или допустил не более одной грубой ошибки и двух недочетов, не более одной грубой и одной негрубой ошибки, не более трех негрубых ошибок, одной негрубой ошибки и двух недочетов.

**«Неудовлетворительно/не зачтено»** – ставится за работу, если число ошибок и недочетов превысило норму для оценки «удовлетворительно» или правильно выполнено менее 2/3 всей работы.

*Виды ошибок:*

- *грубые ошибки: незнание основных понятий, правил, норм; незнание приемов решения задач; ошибки, показывающие неправильное понимание условия предложенного задания.*

- *негрубые ошибки: неточности формулировок, определений; нерациональный выбор хода решения.*

- *недочеты: нерациональные приемы выполнения задания; отдельные погрешности в формулировке выводов; небрежное выполнение задания.*

#### **Критерии формирования оценок по экзамену**

**«Отлично»** – студент приобрел необходимые умения и навыки, продемонстрировал навык практического применения полученных знаний, не допустил логических и фактических ошибок

**«Хорошо»** – студент приобрел необходимые умения и навыки, продемонстрировал навык практического применения полученных знаний; допустил незначительные ошибки и неточности.

**«Удовлетворительно»** – студент допустил существенные ошибки.

**«Неудовлетворительно»** – студент демонстрирует фрагментарные знания изучаемого курса; отсутствуют необходимые умения и навыки, допущены грубые ошибки.