

Документ подписан простой электронной подписью
Информация о владельце:
ФИО: Маланичева Наталья Николаевна
Должность: директор филиала
Дата подписания: 09.12.2024 09:47:01
Уникальный программный ключ:
94732c3d953a82d495dcc3155d5c573883fedd18

Приложение
к рабочей программе дисциплины

ОЦЕНОЧНЫЕ МАТЕРИАЛЫ ДЛЯ ПРОМЕЖУТОЧНОЙ АТТЕСТАЦИИ ПО ДИСЦИПЛИНЕ (МОДУЛЮ)

НАЧЕРТАТЕЛЬНАЯ ГЕОМЕТРИЯ И ИНЖЕНЕРНАЯ ГРАФИКА

(наименование дисциплины(модуля))

Специальность

23.05.03 Подвижной состав железных дорог

(код и наименование)

Специализация

Электрический транспорт железных дорог

(наименование)

Содержание

1. Пояснительная записка.

2. Типовые контрольные задания или иные материалы для оценки знаний, умений, навыков и (или) опыта деятельности, характеризующих уровень сформированности компетенций.

3. Методические материалы, определяющие процедуру и критерии оценивания сформированности компетенций при проведении промежуточной аттестации.

1. Пояснительная записка

Цель промежуточной аттестации – оценивание промежуточных и окончательных результатов обучения по дисциплине, обеспечивающих достижение планируемых результатов освоения образовательной программы.

Формы промежуточной аттестации: экзамен (1 семестр), зачет (2 семестр).

Перечень компетенций, формируемых в процессе освоения дисциплины

Перечень компетенций, формируемых в процессе освоения дисциплины	Код индикатора достижения компетенции
ОПК-4: Способен выполнять проектирование и расчет транспортных объектов в соответствии с требованиями нормативных документов	ОПК-4.1 Выполняет технические чертежи, построение двухмерных и трехмерных графических моделей инженерных объектов и сооружений, в том числе с использованием цифровых инструментов

Результаты обучения по дисциплине, соотнесенные с планируемыми результатами освоения образовательной программы

Код и наименование индикатора	Результаты обучения по дисциплине	Оценочные материалы (семестр 1 и 2)
ОПК-4.1: Выполняет технические чертежи, построение двухмерных и трехмерных графических моделей инженерных объектов и сооружений, в том числе с использованием цифровых инструментов	Обучающийся знает: основные требования ЕСКД при выполнении проектно-конструкторской документации и основные приемы построения изображений с помощью графического пакета «Компас»	Примеры тестовых вопросов на зачет 1.1. -1.7 Примеры тестовых вопросов на экзамен 1.2.1-1.2.6 Вопросы к зачету по темам 3.1-3.9 Вопросы к экзамену по темам 4.1-4.8
	Обучающийся умеет: применять основные требования ЕСКД при выполнении проектно-конструкторской документации, в том числе с использованием компьютерных технологий	Задания к зачету и экзамену. Вопросы к зачету 2.3 Вопросы к экзамену 2.3
	Обучающийся владеет: основными приемами выполнения проектно-конструкторской документации, в том числе с помощью компьютерных технологий (основными приемами построения 3D изображений с помощью графического пакета «Компас»)	Зачетный билет (образец) Экзаменационный билет (образец)

Промежуточная аттестация (экзамен) проводится в одной из следующих форм:

1) ответ на билет, состоящий из теоретических вопросов и практических заданий;

2) выполнение заданий в ЭИОС СамГУПС.

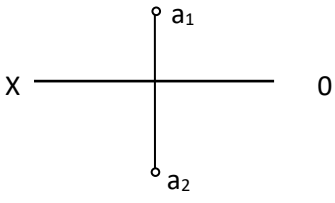
Промежуточная аттестация (зачет) проводится в одной из следующих форм:

- 1) собеседование;
- 2) выполнение заданий в ЭИОС СамГУПС.

Типовые¹ контрольные задания или иные материалы для оценки знаний, умений, навыков и (или) опыта деятельности, характеризующих уровень сформированности компетенций

2.1 Типовые вопросы (тестовые задания) для оценки знаниевого образовательного результата

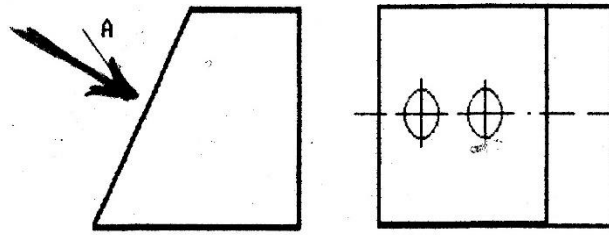
Проверяемый образовательный результат

Код и наименование компетенции	Образовательный результат		
ОПК-4.1: Выполняет технические чертежи, построение двухмерных и трехмерных графических моделей инженерных объектов и сооружений, в том числе с использованием цифровых инструментов	Обучающийся знает: основные требования ЕСКД при выполнении проектно-конструкторской документации и основные приемы построения изображений с помощью графического пакета «Компас»		
Тестирование по дисциплине проводится с использованием тестов на бумажном носителе или ресурсов электронной образовательной среды «Moodle» (режим доступа: http://do.samgups.ru/moodle/).			
1. Примеры тестовых вопросов :			
Каждое тестовое задание варианта имеет определенный порядковый номер, из которых – один верный и другие неверные ответы.			
Образцы тестовых вопросов и ответов			
№ п/п	Текст задачи или вопроса	Ответы	
		№ ответы	Содержание ответов
1.1	Какими плоскостями проекций образуется ось OX?	1	Плоскостью П ₁ и П ₃
		2	Плоскостью П ₁ и П ₂
		3	Плоскостью П ₂ , П ₁ и П ₃
		4	Плоскостью П ₂ и П ₃
1.2.	В какой четверти пространства расположена точка А? 	1	В первой четверти
		2	Во второй четверти
		3	В третьей четверти
		4	В четвертой четверти
1.3	На каком эпюре изображена горизонтальная прямая	1	На 1 эпюре
		2	На 2 эпюре

		3	На 3 ээпоре	
		4	На 4 ээпоре	
1.4	Какая из четырех точек А; В; С; D расположена во втором октанте?	1	А (-10;20;10)	
		2	В (10;-20;10)	
		3	С (10;-20;-10)	
		4	D (-10;20;-10)	
1.5	Как называется точка пересечения прямой линии с плоскостями проекций?	1	Опорной	
		2	Следом	
		3	Мгновенной	
		4	Проколом	
1.6	Какая из 4-х точек (А, В, С, D) лежит на прямой MN?	1	Точка А	
		2	Точка В	
		3	Точка С	
		4	Точка D	
1.7	Определить истинную длину отрезка прямой частного положения	1	25 мм	
		2	30 мм	
		3	38 мм	
		4	36 мм	

2. Примеры тестовых вопросов

- 2.1. Сколько основных видов может быть при выполнении чертежа детали?
 1) четыре 2) три 3) один
 4) шесть 5) сколько угодно
- 2.2. Как называется вид по стрелке А, выполненный па рисунке?



- 1) основной вид
- 2) главный вид
- 3) дополнительный вид
- 4) местный вид
- 5) выносной элемент

- 2.3. Какой линией изображают контур вынесенного сечения?
- 1) волнистой
 - 2) штрихпунктирной
 - 3) штриховой
 - 4) сплошной тонкой
 - 5) сплошной основной
- 2.4. В каком диапазоне по ГОСТ 2.303-68 выбирается толщина сплошной основной линии?
- 1) 0,4-1,0 мм
 - 2) выбирается произвольно
 - 3) 0,5-1,4 мм
 - 4) 1,0 мм
 - 5) 0,8-1,2 мм
- 2.5. Как называется конструкторский документ, содержащий изображение изделия, размеры и другие данные для его изготовления, сборки и контроля?
- 1) чертеж общего вида
 - 2) габаритный чертеж
 - 3) схема
 - 4) сборочный чертеж
 - 5) монтажный чертеж
- 2.6. Какие размеры не проставляют на сборочном чертеже?
- 1) габаритные
 - 2) размеры фасок
 - 3) присоединительные
 - 4) установочные
 - 5) монтажные

3. Вопросы по темам

3.1. Тема: Точка, проекции точки в двух и трех плоскостях проекций

- Каковы основные задачи и цели начертательной геометрии?
- Что называется проекцией предмета?
- Что такое эпюр точки?
- Что называется горизонтальной, фронтальной и профильной проекцией точки?
- Какими координатами определяются проекции точки?
- В какой четверти находится точка, если все ее координаты положительные?

3.2. Тема: Определение натуральной величины отрезка и углов наклона к плоскостям проекций методом прямоугольного треугольника

- Какие могут быть частные положения прямой относительно плоскостей проекций?
- В каком случае длина отрезка равна самому отрезку?
- Что является натуральной величиной прямой общего положения в прямоугольном треугольнике?
- Между чем образуется угол наклона прямой общего положения к плоскости Π_2 ?
- В чем заключается теорема о прямом угле?

3.3. Тема: Параллельные, пересекающиеся и скрещивающиеся прямые. Правило конкурирующих точек

- Как могут быть расположены прямые в пространстве?
- Как изображаются на чертеже пересекающиеся, параллельные и скрещивающиеся прямые?
- Что является признаком пересечения прямых в пространстве?
- Возможно ли по двум проекциям определить положение прямых в пространстве?
- Будут ли в пространстве две пересекающиеся прямые общего положения пересекаться под прямым углом, если их одноименные проекции взаимно перпендикулярны?
- Какие точки являются конкурирующими?

3.4. Тема: Плоскости уровня и проецирующие

- Какими способами можно задать плоскость на чертеже?
- Какие плоскости называются плоскостями уровня?

- Какие плоскости называются проецирующими?
- Каково свойство проецирующих плоскостей?
- Когда плоскость в системе трех плоскостей проекций имеет три следа?
- Как на эюре располагаются проекции горизонтали и фронтали в горизонтально проецирующей плоскости? Во фронтально-проецирующей плоскости?

3.5Тема: Пересечение прямой с плоскостью и пересечение двух плоскостей

- Укажите последовательности решения задачи на определение точки пересечения прямой с плоскостью общего положения?
- При помощи какого метода можно определить видимость прямой, пересекающей плоскую фигуру?
- Как можно сформулировать условие параллельности и условие перпендикулярности двух плоскостей?
- Могут ли пересекаться скрещивающиеся плоскости?
- В какой последовательности проводят построения для определения линии пересечения двух плоскостей?

3.6Тема: Способы преобразования проекций

- Что значит заменить плоскости проекций?
- Как произвести замену плоскостей проекций, чтобы отрезок прямой общего положения на новую плоскость проецировался в точку?
- Как произвести замену плоскостей проекций, чтобы плоскость, заданная треугольником проецировалась без искажения размеров?
- В чем сущность способа вращения в его отличие от способа замены плоскостей?
- Как способом вращения определить углы наклона прямой общего положения к плоскостям проекций?
- Как методом вращения определить истинную величину плоскости, заданную треугольником?
- На чем основан способ плоскопараллельного перемещения?
- Как методом плоскопараллельного перемещения привести плоскость в положение проецирующей?

3.7Тема: Пересечение многогранника с прямой и с плоскостями общего и частного положений.

- Что называется многогранником?
- Какие фигуры называются призмой и пирамидой?
- Как найти точки встречи многогранника с заданной прямой?
- Как определить видимость ребер многогранника в проекциях?
- В чем сущность построения многогранника и плоскости?
- Что такое развертка многогранника?

3.8Тема: Пересечение поверхностей вращения с прямой, плоскостью. Взаимное пересечение двух поверхностей вращения

- Как образуется поверхность вращения?
- Каковы основные свойства поверхностей вращения?
- Какова общая схема определения точек или линии пересечения поверхности вращения с прямой?
- Какова общая схема определения точек или линии пересечения поверхности вращения с плоскостью?
- При каких условиях в сечении конуса получаются окружность, парабола?

3.9Тема: Взаимное пересечение двух поверхностей вращения

- Каковы основные способы построения линий пересечения поверхностей вращения?
- Какие плоскости применяются в качестве вспомогательных для решения задач на взаимное пересечение поверхностей?
- В чем сущность способа сфер?
- Какие точки линии пересечения называют главными?
- Как определить видимость линии пересечения двух поверхностей вращения?
- Теорема Монжа, когда применяется?

4.1Тема: Конструкторская документация. ЕСКД. Построение трех видов предмета

- Что такое ЕСКД?
- Какие виды изделий устанавливает ГОСТ 2.101.-68?
- Какие виды конструкторских документов устанавливает ГОСТ 2.102-68?
- Что называется видом?
- Назовите виды, получаемые на основных плоскостях проекций?
- Какие требования предъявляются к главному изображению?
- Какое изображение называется дополнительным видом, как оно может быть оформлено?

4.2Тема: Проекционное черчение. Построение разрезов и сечений

- Что такое разрез?
- Как подразделяются разрезы в зависимости от числа секущих плоскостей?
- Какой разрез называется поперечным? Продольным, фронтальным?
- Как следует располагать на чертеже наклонные разрезы?
- Какой разрез называется ступенчатым?
- Какой разрез называется ломаным?
- Какой разрез называется местным?
- Какое изображение называется сечением?
- Как оформляются на чертеже вынесенные сечения?
- Каким образом допускается соединять часть вида и часть разреза?
- Что представляет собой выносной элемент? Как он оформляется на чертеже?
-

4.3Тема: Аксонометрические проекции

- Какие проекции называют аксонометрическими?
- Какие существуют виды аксонометрических проекций?
- Как строятся аксонометрические оси в прямоугольной изометрии и чему равен коэффициент искажения по этим осям?
- Каковы в прямоугольной изометрии размеры большой и малой осей эллипсов, изображающих окружности, расположенные в плоскостях, параллельных плоскостям проекций?

4.4Тема: Болтовые и шпилечные соединения. Изображение стандартных элементов деталей

- Какими параметрами определяется любая резьба?
- Как изображается цилиндрическая резьба на стержне и в отверстии?
- Как следует изображать на чертеже резьбу с нестандартным профилем?
- Как изображаются стандартизированные ходовые резьбы?
- Охарактеризуйте резьбу М 18 х 1.5?
- Как обозначается стандартная метрическая резьба?
- Как обозначается стандартная трапецеидальная резьба?
- Как указывается на чертеже направление резьбы?
- Дайте пример условного обозначения болта?
- Дайте пример условного обозначения шпильки?
- Как заштриховать резьбовое соединение в разрезе?

4.5Тема: Неразъемные соединения

- Какие соединения считаются неразъемными?
- Типы сварных соединений?
- Обозначение сварных швов на чертежах?
- Изображение и обозначение паяных соединений?
- Изображение и обозначение склеиваемых соединений?

4.6Тема: Правила выполнения чертежей. Сборочные чертежи

- Что называется эскизом?
- Что называется рабочим чертежом и как он оформляется?
- Как обозначаются материалы на чертежах?
- Какое количество изображений на чертеже следует считать достаточным?
- Что такое спецификация чертежа, как она заполняется?
- Что такое основная надпись? Как она располагается на чертежах различных форматов?
- Какие чертежи называют сборочными?
- Какие данные должен содержать сборочный чертеж?
- Какие условности и упрощения используют в сборочных чертежах?
- Какие размеры наносят на сборочных чертежах?
- Какие размеры наносят на сборочных чертежах?

4.7Тема: Правила выполнения эскизов

- Что называется эскизом?
- В каком месте чертежа находятся сведения о материале, из которого нужно изготовить деталь?
- Какой формат и бумагу используют при вычерчивании эскизов?
- В каком масштабе вычерчивается эскиз?
- Как проставляются размеры на эскизе?

4.8Тема: Правила выполнения чертежей схем и перечня элементов

- Какие конструкторские документы называют схемами?
- На какие виды и типы подразделяются схемы?
- Что изображают на принципиальных схемах?
- Что такое условное графическое обозначение элемента схемы?
- Где размещают на схеме перечень элементов?
- Как выполняют перечень элементов, если он выполнен отдельным документом?
- Нужно ли соблюдать масштаб при вычерчивании условных обозначений на схемах?
- Для каких целей предназначены принципиальные схемы?
- Как нумеруют элементы и линии связи на принципиальных схемах?

2.2 Типовые задания для оценки навыкового образовательного результата

Проверяемый образовательный результат

Код и наименование компетенции	Образовательный результат
ОПК-4.1: Выполняет технические чертежи, построение двухмерных и трехмерных графических моделей инженерных объектов и сооружений, в том числе с использованием цифровых инструментов	Обучающийся умеет: применять основные требования ЕСКД при выполнении проектно-конструкторской документации, в том числе с использованием компьютерных технологий

1.Комплект заданий для подготовки к зачету по вариантам.

Целью работы является закрепление знаний теоретических положений по дисциплине.

Задачи при выполнении работ:

- самостоятельное изучение определенной темы.
- формирование навыков самостоятельной работы по отбору соответствующей литературы.
- выявление способностей решения задач определенного характера.
- контроль усвоения изученного материала.

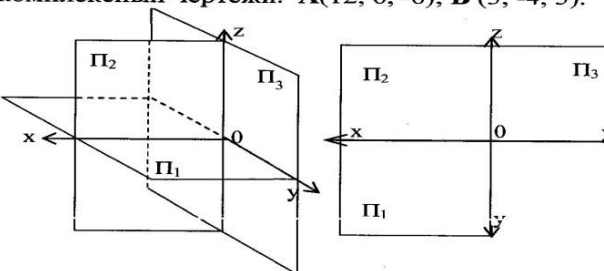
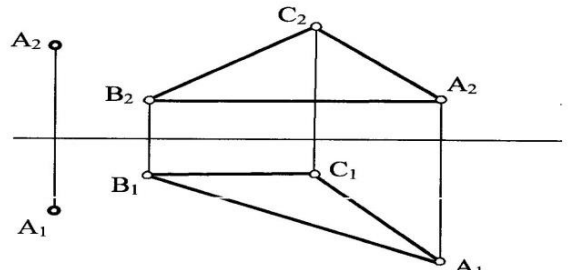
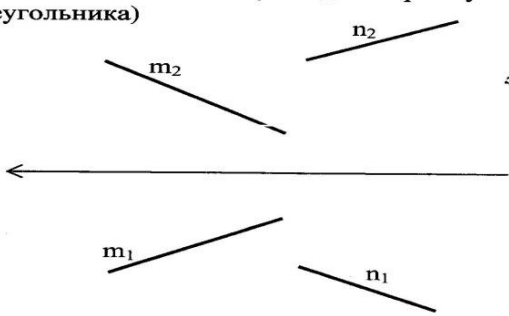
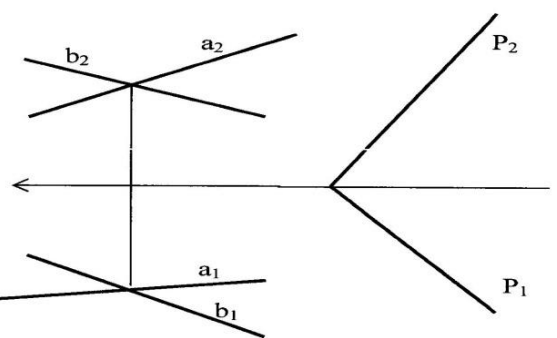
Перечень заданий для подготовки к зачету и экзамену:

Студентами очной и заочной форм обучения выполняются задачи из наиболее значимых тем.

1. Задачи по начертательной геометрии формат А3 и А4 (рабочая тетрадь и индивидуальное задание) (1 семестр);
2. Задания по проекционному черчению формат А3 (1 чертеж в программе Компас);
3. Резьбовое соединение формат А3.
4. Сборочный чертеж и спецификация.
5. Детализование со сборочного чертежа (1 чертеж в программе Компас).
6. Эскизирование.

Пример индивидуальных заданий приведен ниже.

ЗАДАНИЕ № 14

<p>1. Построить проекции точек A, B по их координатам. Дать пространственный и комплексный чертежи. A(12, 6, -6); B (3, -4, 5).</p> 	<p>3. Через точку A провести плоскости перпендикулярную к плоскости ABC (AB-горизонталь, BC- фронталь)</p> 
<p>2. Построить равнобедренный треугольник ABC с основанием BC на прямой m и вершиной A на прямой n. Основание треугольника в 2 раза больше его высоты (методом прямоугольного треугольника)</p> 	<p>4. Построить линию пересечения 2-х плоскостей.</p> 
<p>Эпюр № 1 Методические указания № 1635 Вариант № 14 Метод замены плоскостей проекций</p>	<p>Эпюр № 2 Методические указания № 1635 Вариант № 14 Метод плоскопараллельного перемещения</p>
<p>Эпюр № 3 Методические указания № 3574 Вариант № 18 () Метод вспомогательных секущих плоскостей</p>	<p>Эпюр № 4 Методические указания № 3574 Вариант № 18 () Метод секущих сфер</p>
<p>Эпюр № 5 Методические указания № 3574 Вариант № 18 () Выполнить развертку поверхностей с нанесением линии пересечения</p>	<p>Эпюр № 6 Методические указания № 3574 Вариант № 18() Выполнить аксонометрию поверхностей с нанесением линии пересечения.</p>

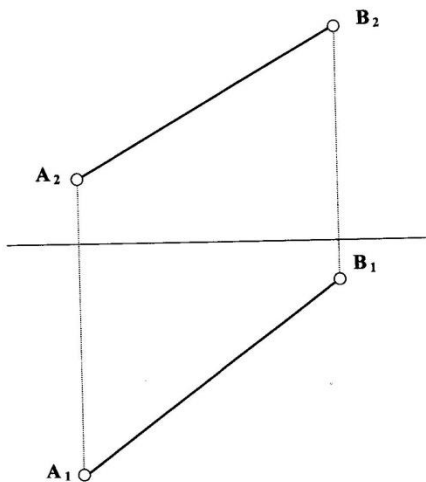
РАБОЧАЯ ТЕТРАДЬ

(задачи для закрепления знаний по темам)

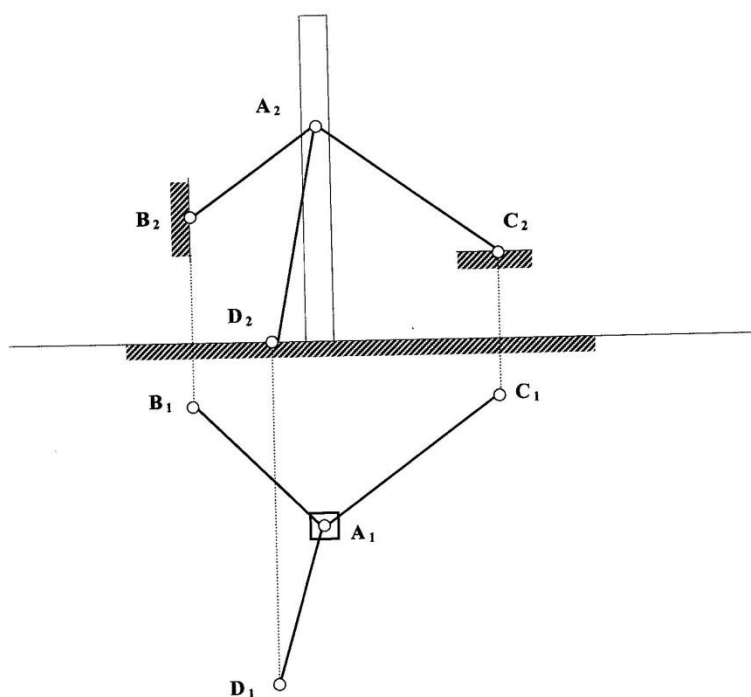
Примеры задач из рабочей тетради

(полностью рабочая тетрадь прилагается к фонду в отпечатанном виде)

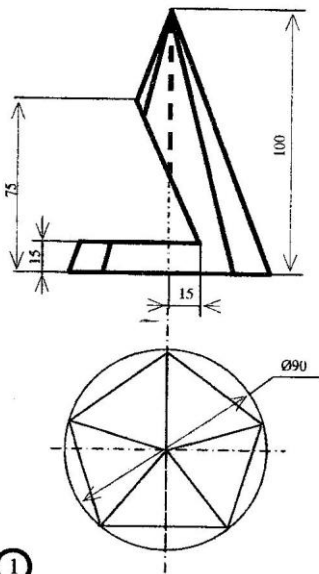
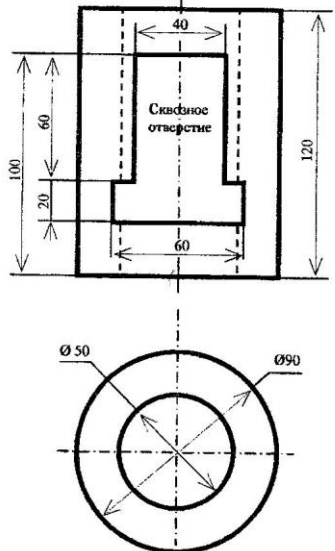
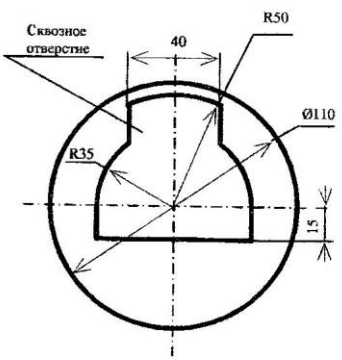
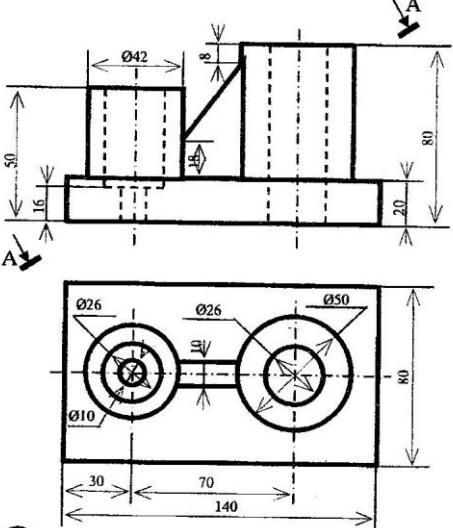
- 4** Способом прямоугольного треугольника построить:
1. натуральную величину отрезка AB ;
 2. угол наклона отрезка AB к плоскости Π_1 .



- 5** Определить длину растяжек, укрепляющих мачту.



2. Задания по проекционному черчению

<p>3 Перечертать вид спереди и построить виды сверху и слева.</p> 	<p>2 Достроить вид сверху, построить вид слева, выполнить два вертикальных и горизонтальный разрезы.</p> 
<p>1 Построить виды сверху и слева, выполнить горизонтальный и профильный разрезы (построить изометрию с вырезом).</p> 	<p>4 Построить вид слева, выполнить необходимые разрезы и сечение по А-А.</p> 

3. Задание на резьбовое соединение

Задание заключается в следующем:

1. Рассчитывается длина болта.
 2. Рассчитывается длина и шпильки и гнезд под шпильку с резьбой и без резьбы.
 3. Вычерчивается болт в трех проекциях, шпилька в сборе, гнезда и сама шпилька с размерами.
- Данное задание выполняется по методическим указаниям № 3859

ВАРИАНТЫ ИНДИВИДУАЛЬНЫХ ЗАДАНИЙ

Таблица П.7

Исходные данные для соединений деталей болтом

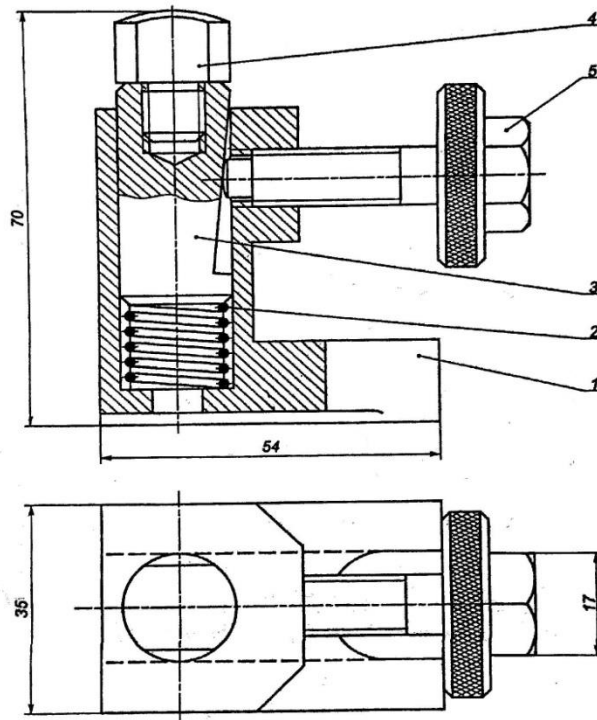
Номер варианта	Тип и номинальный диаметр резьбы, d	Толщина плиты, мм		Масштаб
		B ₁	B ₂	
1	M18	24	10	1:1
2	M10	10	10	1:1
3	M30×2	24	34	2:1
4	M27	30	30	1:1
5	M14	14	14	2:1
6	M16×1,5	24	26	1:1
7	M18	22	24	1:1
8	M20	24	30	1:1
9	M22×1,5	26	34	1:1
10	M12	14	12	2:1
11	M8	10	13	2:1
12	M18×1,5	30	32	1:1
13	M16	22	33	1:1
14	M30	25	30	1:1
15	M8	10	13	2:1
16	M18×2	34	38	1:1
17	M10	10	12	2:1
18	M27	28	32	1:1
19	M14	14	10	2:1
20	M22	23	32	1:1
21	M14×1,5	10	15	2:1
22	M27	30	30	1:1
23	M12	11	12	2:1
24	M14	12	16	2:1
25	M30×2	26	29	1:1
26	M8	11	12	2:1
27	M24×2	28	32	1:1
28	M10	10	12	2:1
29	M12	10	11	2:1
30	M14	8	28	1:1
31	M30	32	34	1:1
32	M15×1,5	30	34	1:1
33	M22	28	26	1:1
34	M18×1,5	26	28	1:1
35	M20	26	35	1:1

32

4. Сборочный чертеж и спецификация

Каждому обучающему выдается сборочный чертеж. Обучающийся должен вычертить этот сборочный чертеж в масштабе и выполнить к нему спецификацию.

Образец сборочного чертежа



5. Детализация со сборочного чертежа

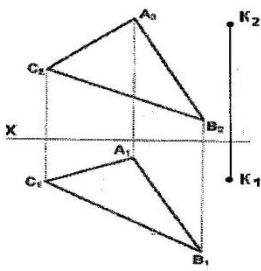
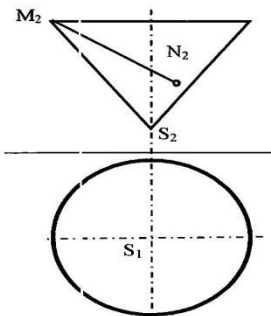
Детализация выполняется со сборочных чертежей.

Каждый чертеж выполняется на отдельно взятом формате А4 или А3, в зависимости от количества видов, разрезов и сечений, с нанесением полного объема размеров по ГОСТу.

6. Эскизирование

Эскизом называется чертеж, выполненный от руки, в глазомерном масштабе (без применения чертежных инструментов с соблюдением пропорциональностей) с натурального образца или со сборочного чертежа. Эскиз выполняется на миллиметровке или на бумаге в клеточку.

Проверяемый образовательный результат

Код и наименование компетенции	Образовательный результат
ОПК-4.1: Выполняет технические чертежи, построение двумерных и трехмерных графических моделей инженерных объектов и сооружений, в том числе с использованием цифровых инструментов	Обучающийся владеет: основными приемами выполнения проектно-конструкторской документации, в том числе с помощью компьютерных технологий (основными приемами построения 3D изображений с помощью графического пакета «Компас»)
<p>1. Задания выполняемые на зачете</p> <p>Выбор главного вида, необходимое количество видов на чертеже. Какие требования предъявляются к главному виду?(теория) Выполнить эскиз детали Охарактеризуйте резьбу М 18х1,5х60. Как обозначается стандартная трубная резьба?</p> <p>2. Задания выполняемые на экзамене</p> <p>1. Линии уровня. Их свойства.</p> <p>2. Определить кратчайшее расстояние от точки К до плоскости АВС.</p>  <p>3. Построить горизонтальную проекцию линии MN, принадлежащей поверхности конуса.</p> 	

2.3. Перечень вопросов для подготовки обучающихся к промежуточной аттестации

Вопросы для подготовки к зачету:

1. Прямоугольное (ортогональное) проецирование
2. Положение прямой линии относительно плоскостей проекций
3. Определение натуральной величины отрезка прямой общего положения и углов наклона к плоскостям проекций
4. Взаимное положение прямых линий
5. Способы задания плоскости на чертеже
6. Положение плоскости относительно плоскостей проекций
7. Прямая и плоскость (построение недостающей проекции точки, проверка принадлежности точки плоскости)
8. Главные линии плоскости
9. Пересечение прямой линии с проецирующей плоскостью
10. Построение линии пересечения двух плоскостей
11. Пересечение прямой линии общего положения с плоскостью общего положения
12. Построение линии пересечения двух плоскостей по точкам пересечения прямых линий с плоскостью
13. Построение взаимно параллельных прямых линий и плоскости
14. Построение перпендикуляра к плоскости, взаимно перпендикулярных плоскостей;
15. Теорема о проекции прямого угла
16. Метод конкурирующих точек
17. Способ перемены плоскостей проекций
18. Способ вращения
19. Пересечение многогранника плоскостью
20. Пересечение прямой линии с поверхностью многогранника
21. Взаимное пересечение многогранников
22. Развертка гранных поверхностей
23. Поверхности и тела вращения
24. Точки на поверхности вращения
25. Пересечение прямой линии с кривой поверхностью (построение точек пересечения прямой линии с цилиндром, конусом, сферой)
26. Пересечение кривых поверхностей. Применение вспомогательных секущих плоскостей
27. Пересечение кривых поверхностей. Применение вспомогательных сфер с постоянным центром
28. Пересечение поверхностей, описанных вокруг одной сферы (Теорема Монжа)
29. Построение разверток поверхностей вращения (конус, цилиндр, сфера)
30. Аксонометрические проекции

Вопросы для подготовки к экзамену

- 1) Изображение резьбы и резьбовых соединений
- 2) Виды соединений и область применения
- 3) Соединение болтом. Основные конструктивные соотношения
- 4) Выбор главного вида, необходимое количество видов на чертеже
- 5) Компьютерная графика. Методы построения изображений
- 6) Размеры форматов рабочих чертежей, ГОСТ 2.301-
- 7) Масштабы изображений на чертежах, ГОСТ 2.302-
- 8) Типы линий, их назначение, ГОСТ 2.303-
- 9) Шрифты чертежные, ГОСТ 2.304-
- 10) Графическое обозначение материалов и правила их нанесения на чертежах, ГОСТ 2.306-
- 11) Разрезы. Правила, условности и упрощения при выполнении разреза на чертеже
- 12) Наиболее распространенные типы линий на чертеже и их назначение
- 13) Обозначение уклона и конусности на чертеже
- 14) Рекомендуемый размер шрифта при вычерчивании детали
- 15) Виды изделий, установленные ГОСТ 2.101-
- 16) Стадии разработки конструкторской документации. Виды конструкторских документов
- 17) Виды текстовых документов при разработке конструкторской документации
- 18) Особенности изображения разъемных соединений: болтом, винтом, шпилькой
- 19) Обозначение метрической, трапецеидальной и трубной резьбы
- 20) Правила выполнения эскиза детали
- 21) Правила выполнения изображения на чертеже
- 22) Правила простановки размеров на чертеже (эскизе)
- 23) Требования, предъявляемые к сборочному чертежу
- 24) Допускаемые упрощения на сборочных чертежах
- 25) Спецификация. Состав и правила оформления
- 26) Рабочие чертежи деталей. Правила выполнения рабочего чертежа
- 27) Кинематические схемы. Условные обозначения
- 28) Правила компоновки и построения изображения детали на чертеже
- 29) Рифление. Изображение и обозначение на чертеже
- 30) Правила выполнения эскизов
- 31) Типы размеров, наносимых на сборочном чертеже
- 32) Выбор масштаба и количества видов изображений детали на чертеже
- 33) Схемы. Общие требования к вычерчиванию схем, установленные ГОСТ 2.701-
- 34) Состав рабочей документации
- 35) Стандартные аксонометрические проекции
- 36) Технологические элементы резьбы
- 37) Типы сварных соединений. Обозначение сварных швов на чертежах
- 38) Изображение и обозначение паяных и склеиваемых соединений

3. Методические материалы, определяющие процедуру и критерии оценивания сформированности компетенций при проведении промежуточной аттестации

Критерии формирования оценок по ответам на вопросы, выполнению тестовых заданий

- оценка **«отлично»** выставляется обучающемуся, если количество правильных ответов на вопросы составляет 100 – 90% от общего объема заданных вопросов;

- оценка **«хорошо»** выставляется обучающемуся, если количество правильных ответов на вопросы – 89 – 76% от общего объема заданных вопросов;

- оценка **«удовлетворительно»** выставляется обучающемуся, если количество правильных ответов на тестовые вопросы – 75–60 % от общего объема заданных вопросов; - оценка **«неудовлетворительно»** выставляется обучающемуся, если количество правильных ответов – менее 60% от общего объема заданных вопросов.

Критерии формирования оценок по результатам выполнения заданий

«Отлично/зачтено» – ставится за работу, выполненную полностью без ошибок и недочетов.

«Хорошо/зачтено» – ставится за работу, выполненную полностью, но при наличии в ней не более одной негрубой ошибки и одного недочета, не более трех недочетов. **«Удовлетворительно/зачтено»** – ставится за работу, если обучающийся правильно выполнил не менее 2/3 всей работы или допустил не более одной грубой ошибки и двух недочетов, не более одной грубой и одной негрубой ошибки, не более трех негрубых ошибок, одной негрубой ошибки и двух недочетов.

«Неудовлетворительно/не зачтено» – ставится за работу, если число ошибок и недочетов превысило норму для оценки «удовлетворительно» или правильно выполнено менее 2/3 всей работы.

Виды ошибок: - грубые ошибки: незнание основных понятий, правил, норм; незнание приемов решения задач; ошибки, показывающие неправильное понимание условия предложенного задания. - негрубые ошибки: неточности формулировок, определений; нерациональный выбор хода решения. - недочеты: нерациональные приемы выполнения задания; отдельные погрешности в формулировке выводов; небрежное выполнение задания.

Критерии формирования оценок по зачету

К зачету допускаются студенты, выполнившие более 60% заданий по самостоятельной работе.

«Зачтено» - студент демонстрирует знание основных разделов программы изучаемого курса: его базовых понятий и фундаментальных проблем; приобрел необходимые умения и навыки, освоил вопросы практического применения полученных знаний, не допустил фактических ошибок при ответе, достаточно последовательно и логично излагает теоретический материал, допуская лишь незначительные нарушения последовательности изложения и некоторые неточности.

«Незачтено» - выставляется в том случае, когда студент демонстрирует фрагментарные знания основных разделов программы изучаемого курса: его базовых понятий и фундаментальных проблем. У экзаменуемого слабо выражена способность к самостоятельному аналитическому мышлению, имеются затруднения в изложении материала, отсутствуют необходимые умения и навыки, допущены грубые ошибки и незнание терминологии, отказ отвечать на дополнительные вопросы, знание которых необходимо для получения положительной оценки.

Критерии формирования оценок по экзамену

«Отлично» – студент приобрел необходимые умения и навыки, продемонстрировал навык практического применения полученных знаний, не допустил логических и фактических ошибок.

«Хорошо» – студент приобрел необходимые умения и навыки, продемонстрировал навык практического применения полученных знаний; допустил незначительные ошибки и неточности.

«Удовлетворительно» – студент допустил существенные ошибки.

«Неудовлетворительно» – студент демонстрирует фрагментарные знания изучаемого курса; отсутствуют необходимые умения и навыки, допущены грубые ошибки.

Экспертный лист
оценочных материалов для проведения промежуточной аттестации по
дисциплине «Инженерная и компьютерная графика»

Специальность

23.05.03 Подвижной состав железных дорог

(код и наименование)

Специализация

Электрический транспорт

(наименование)

инженер _____

квалификация выпускника

1. Формальное оценивание			
Показатели	Присутствуют	Отсутствуют	
Наличие обязательных структурных элементов:			
– титульный лист	√		
– пояснительная записка	√		
– типовые оценочные материалы	√		
– методические материалы, определяющие процедуру и критерии оценивания	√		
Содержательное оценивание			
Показатели	Соответствует	Соответствует частично	Не соответствует
Соответствие требованиям ФГОС ВО к результатам освоения программы	√		
Соответствие требованиям ОПОП ВО к результатам освоения программы	√		
Ориентация на требования к трудовым функциям ПС (при наличии утвержденного ПС)	√		
Соответствует формируемым компетенциям, индикаторам достижения компетенций	√		

Заключение: ФОС рекомендуется/ не рекомендуется к внедрению; обеспечивает/ не обеспечивает объективность и достоверность результатов при проведении оценивания результатов обучения; критерии и показатели оценивания компетенций, шкалы оценивания обеспечивают/ не обеспечивают проведение всесторонней оценки результатов обучения.

Эксперт, должность, ученая степень, ученое звание _____ / _____.

(подпись)

(ФИО)

МП