


Документ подписан простой электронной подписью
Информация о владельце:
ФИО: Маланичева Наталья Николаевна
Должность: директор филиала
Дата подписания: 06.12.2024 13:37:14
Уникальный программный ключ:
94732c3d957a82d4956cc3155d5c573883fedd18

Приложение
к рабочей программе дисциплины

 **МИНИСТЕРСТВО ТРАНСПОРТА РОССИЙСКОЙ ФЕДЕРАЦИИ**
ФЕДЕРАЛЬНОЕ АГЕНТСТВО ЖЕЛЕЗНОДОРОЖНОГО ТРАНСПОРТА
ФЕДЕРАЛЬНОЕ ГОСУДАРСТВЕННОЕ БЮДЖЕТНОЕ ОБРАЗОВАТЕЛЬНОЕ УЧРЕЖДЕНИЕ ВЫСШЕГО ОБРАЗОВАНИЯ
САМАРСКИЙ ГОСУДАРСТВЕННЫЙ УНИВЕРСИТЕТ ПУТЕЙ СООБЩЕНИЯ

Приложение
к рабочей программе дисциплины
г.

ОЦЕНОЧНЫЕ МАТЕРИАЛЫ ДЛЯ ПРОМЕЖУТОЧНОЙ АТТЕСТАЦИИ ПО ДИСЦИПЛИНЕ (МОДУЛЮ)

Эксплуатация и техническое обслуживание грузовых вагонов

(наименование дисциплины(модуля))

Направление подготовки / специальность

23.05.03 Подвижной состав железных дорог

(код и наименование)

Грузовые вагоны

Содержание

1. Пояснительная записка.
2. Типовые задания для курсовой работы или иные материалы для оценки знаний, умений, навыков и (или) опыта деятельности, характеризующих уровень сформированности компетенций.
3. Методические материалы, определяющие процедуру и критерии оценивания сформированности компетенций при проведении промежуточной аттестации.

1. Пояснительная записка

Цель промежуточной аттестации – оценивание промежуточных и окончательных результатов обучения по дисциплине, обеспечивающих достижение планируемых результатов освоения образовательной программы.

Формы промежуточной аттестации: экзамен (по очной форме обучения - 9 семестр, по заочной форме обучение – 5 курс)

Перечень компетенций, формируемых в процессе освоения дисциплины

Код и наименование компетенции	Код индикатора достижения компетенции
ПК-3. Способен осуществлять выбор эффективных цифровых решений при планировании работ на участке производства	ПК-3.4 Применяет цифровые технологии при разработке технологических процессов эксплуатации грузовых вагонов

Результаты обучения по дисциплине, соотнесенные с планируемыми результатами освоения образовательной программы

Код и наименование индикатора достижения компетенции	Результаты обучения по дисциплине	Оценочные материалы
ПК-3.4. Применяет цифровые технологии при разработке технологических процессов эксплуатации грузовых вагонов	Обучающийся знает: основные направления цифровой трансформации вагонного комплекса железнодорожного транспорта в части эксплуатации подвижного состава; возможности и область применения технологий виртуальной и дополненной реальности в процессе эксплуатации грузовых вагонов; опыт использования робототехники при техническом обслуживании вагонов; методы предиктивной аналитики данных о техническом состоянии единиц подвижного состава с использованием искусственного интеллекта; структуру и порядок организации автоматизированных рабочих мест и автоматизированных систем управления производственными процессами в эксплуатации грузовых вагонов	Вопросы (1-6)
	Обучающийся умеет: разрабатывать структуру и технологическую часть тренажерных комплексов с применением виртуальной и дополненной реальности; анализировать технологические процессы эксплуатации грузовых вагонов и оценивать эффективность применения цифровых технологий (интернет вещей, большие данные, технологии дополненной реальности и робототехника); выявлять проблемы (препятствия) и оценивать риски цифровизации вагонного комплекса	Задания (1-3)

	Обучающийся владеет: навыками выбора современных цифровых технологий с целью совершенствования процесса эксплуатации грузовых вагонов; методиками оценки рисков процесса цифровизации транспортной инфраструктуры и вагонного хозяйства	Задания (4-6)
--	---	---------------

Промежуточная аттестация (экзамен) проводится в одной из следующих форм:

- 1) ответ на билет, состоящий из теоретических вопросов и практических заданий;
- 2) выполнение заданий в ЭИОС СамГУПС.

Промежуточная аттестация (курсовая работа) проводится в одной из следующих форм:

- 1) Публичная защита курсовой работы

2. **Типовые¹ контрольные задания или иные материалы для оценки знаний, умений, навыков и (или) опыта деятельности, характеризующих уровень сформированности компетенций**

2.1 **Типовые вопросы (тестовые задания) для оценки знания и умения образовательного результата**

Проверяемый образовательный результат:

Код и наименование индикатора достижения компетенции	Образовательный результат
ПК-3.4. Применяет цифровые технологии при разработке технологических процессов эксплуатации грузовых вагонов	Обучающийся знает: основные направления цифровой трансформации вагонного комплекса железнодорожного транспорта в части эксплуатации подвижного состава; возможности и область применения технологий виртуальной и дополненной реальности в процессе эксплуатации грузовых вагонов; опыт использования робототехники при техническом обслуживании вагонов; методы предиктивной аналитики данных о техническом состоянии единиц подвижного состава с использованием искусственного интеллекта; структуру и порядок организации автоматизированных рабочих мест и автоматизированных систем управления производственными процессами в эксплуатации грузовых вагонов
<p>Примеры вопросов/заданий</p> <p>1. Для чего предназначена автоматизированная диагностическая система «Комплекс», основанная на применении цифровых технологий</p> <ul style="list-style-type: none"> - измерений геометрических параметров цельнокатаных колес - передаче данных и измерении геометрических параметров тележки -отслеживания вагонов с просроченным плановым ремонтом -измерения разницы диаметра по кругу катания колесных пар в 4-х осных тележках <p>2. При работе в системе баз данных используют множество нормативно-технических документов. Выберите нормативный документ, регламентирует допуск грузового вагона на инфраструктуру ОАО «РЖД» после плановых видов ремонта и модернизации</p> <ul style="list-style-type: none"> - руководство по техническому обслуживанию грузовых вагонов на ПТО - положение о допуске грузового вагона на инфраструктуру ОАО «РЖД» после плановых видах ремонта и модернизации - регламент организации работы приемщиков вагонов на пунктах приемки грузовых вагонов после плановых видов ремонта - система технического обслуживания и ремонта грузовых вагонов <p>3. При работе в системе баз данных используют множество нормативно-технических документов. Какой нормативный документ регламентирует выявление неисправностей грузовых вагонов по внешним признакам</p> <ul style="list-style-type: none"> -руководство по выявлению неисправностей тормозного оборудования грузовых вагонов на ПТО - инструкция по организации рабочего места осмотрщика вагонов при встрече пассажирских и грузовых поездов"сходу" - инструкция по эксплуатации вагонов - инструктивные указания по выявлению неисправностей грузовых вагонов по внешним признакам 	

¹Приводятся типовые вопросы и задания. Оценочные средства, предназначенные для проведения аттестационного мероприятия, хранятся на кафедре в достаточном для проведения оценочных процедур количестве вариантов. Оценочные средства подлежат актуализации с учетом развития науки, образования, культуры, экономики, техники, технологий и социальной сферы. Ответственность за нераспространение содержания оценочных средств среди обучающихся университета несут заведующий кафедрой и преподаватель – разработчик оценочных средств.

4. При контроле эксплуатационных характеристик грузового вагона используют технические средства на основе метода предиктивной аналитики данных. При выявлении неисправных буксовых узлов средствами контроля КТСМ сигнал «Тревога 0 Т» означает

- устанавливается перед ПТО. Тревога по заторможенности колесных пар. На линейных КТСМ устанавливается, где производится опробование тормозов и на остальных станциях только в системе АСК ПС. Порядок действий такой же, как и при Тревоге-0.

- устанавливается перед ПТО. Уровень срабатывания ниже уровня Тревоги-0. Порядок действий такой же, как и при Тревоге-0.

- вырабатывается только в системе АСК ПС (т.е. на станциях тревог нет). Порядок действий такой же, как и при Тревоге-0. Информация о тревоге сообщается оператором АСК ПС.

- аварийный уровень нагрева буксовых узлов или дисков колёс заторможенных колёсных пар, требует остановки поезда на станции

5. Какие задачи позволяет решить система АСУ ПТО

+обеспечение технического обслуживания вагонов в соответствии с установленной технологией и нормативно-технической документацией

- обеспечение заполнения формы ВУ-36 при выпуске из ТОР, ВУ-14

- обеспечение передачи параметров обеспечения тормозами поезда

- определения неисправных автосцепных устройств хвостовых вагонов

6. Какой метод оценки величин рисков возникновения транспортных происшествий рекомендуется Функциональной стратегией

- факторного анализа состояния безопасности движения

-анализ безопасности движения и качества проведенных ремонтов вагонов

-анализ работы парков ПТО

-анализ работы ТОР ЭК

2.2 Типовые задания для оценки навыкового образовательного результата

Проверяемый образовательный результат:

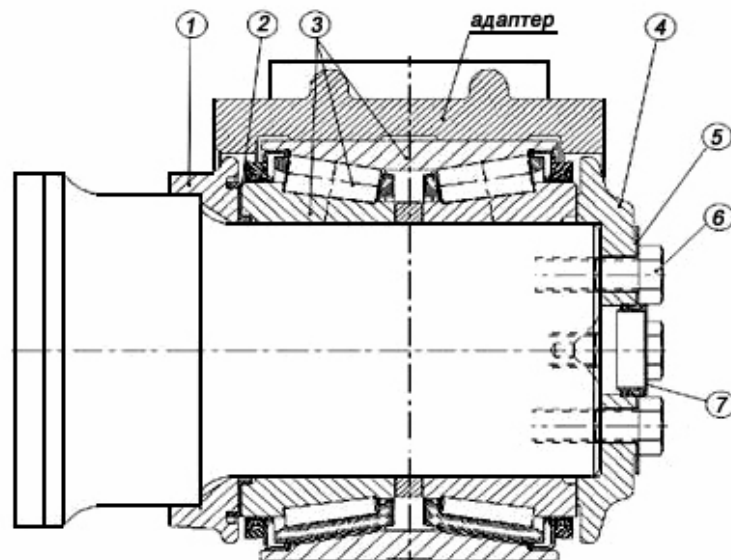
Код и наименование индикатора достижения компетенции	Образовательный результат
ПК-3.4. Применяет цифровые технологии при разработке технологических процессов эксплуатации грузовых вагонов	Обучающийся умеет: разрабатывать структуру и технологическую часть тренажерных комплексов с применением виртуальной и дополненной реальности; анализировать технологические процессы эксплуатации грузовых вагонов и оценивать эффективность применения цифровых технологий (интернет вещей, большие данные, технологии дополненной реальности и робототехника); выявлять проблемы (препятствия) и оценивать риски цифровизации вагонного комплекса

Примеры комплексных заданий для оценки сформированности компетенции в части «уметь», «владеть»

Задание 1.

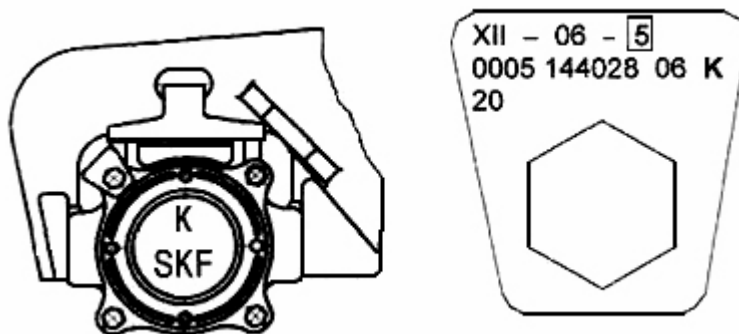
1. Определите составные части буксового узла, приведенного на рисунке.
2. Каким подшипником оборудован буксовый узел, приведенный на рисунке.
3. Поясните функцию буксового узла.
4. Порядок контроля буксового узла во время организации работ по текущему отцепочному

и безотцепочному ремонту грузовых вагонов, с учетом использования анализа данных полученных от цифровых технических средств.



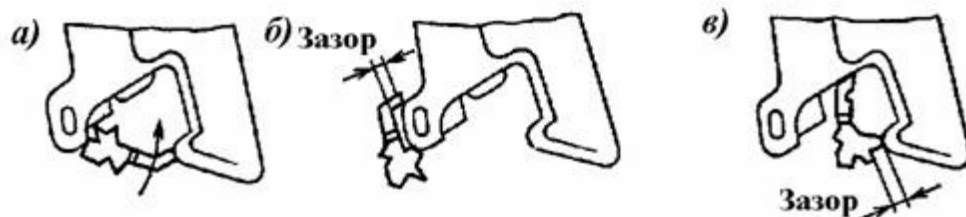
Задание 2.

1. Опишите, что обозначают маркировки на бирке.
2. Производится техническое обслуживание на ПТО грузового вагона оборудованного буксовым узлом с маркировками, как на представленном рисунке. Укажите, что значит маркировка на смотровой крышке.
3. Каким образом во время технического обслуживания определить сторону колесной пары при использовании системы искусственного интеллекта. Укажите, какая сторона колесной пары приведена на рисунке.



Задание 3.

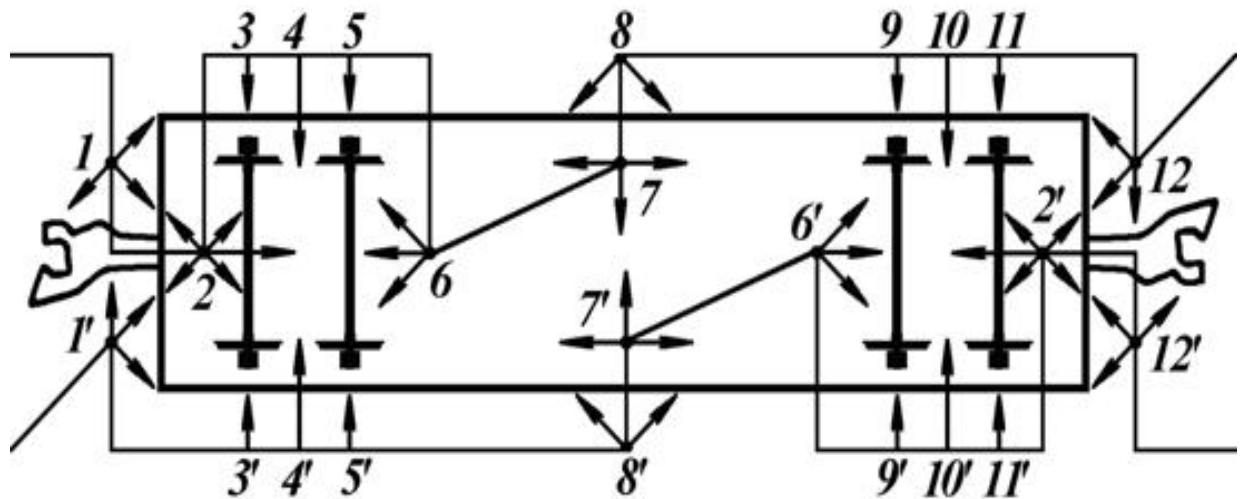
1. Определите, какая технологическая операция представлена на рисунке.
2. Что конкретно показано на рисунке б).
3. Охарактеризуйте технологическую операцию на рисунке в).
4. Какой шаблон используется для контроля исправности автосцепки при организации технического обслуживания и при текущем отцепочном ремонте.
5. Приведите пример технических средств, имеющих возможность выявлять неисправности автосцепных устройств при помощи цифровых технологий.



Код и наименование индикатора достижения компетенции	Образовательный результат
ПК-3.4. Применяет цифровые технологии при разработке технологических процессов эксплуатации грузовых вагонов	Обучающийся владеет: навыками выбора современных цифровых технологий с целью совершенствования процесса эксплуатации грузовых вагонов; методиками оценки рисков процесса цифровизации транспортной инфраструктуры и вагонного хозяйства

Задание 4.

1. Определите и охарактеризуйте проводимую на рисунке технологическую операцию.
2. Поясните технологическую последовательность 2-ой позиции.
3. На каких позициях производят осмотр колесных пар грузового вагона, опишите последовательность осмотра буксового узла при техническом обслуживании.
4. В соответствии с каким нормативно-техническим документом (документами) производится техническое обслуживание грузовых вагонов в эксплуатации.
5. Приведите пример, какие цифровые технологии содействуют совершенствованию технического обслуживания и на какие позиции осмотра они нацелены.



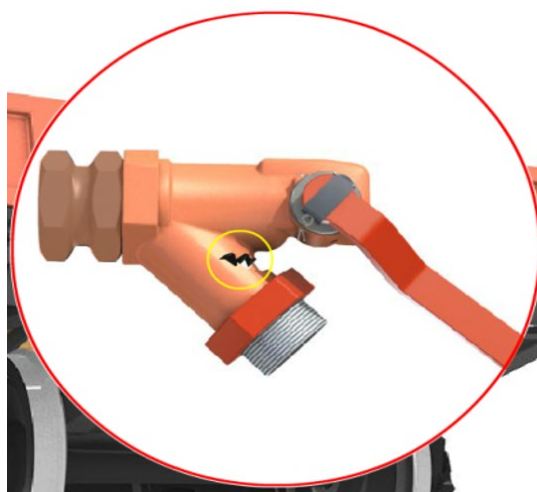
Задание 5.

1. Поясните какой дефект изображен на рисунке.
2. Опишите устранение неисправности изображенной на рисунке при текущем отцепочном ремонте.
3. Возможно устранение изображенного дефекта при проведении безотцепочного ремонта. Если да то при использовании какого технического оснащения.
4. После замены изображенного узла какие необходимо проверить геометрические параметры грузового вагона.
5. Возможен ли контроль после замены изображенного узла при использовании цифровых технологий.



Задание 6.

1. Какой дефект изображен на рисунке.
2. При организации работы ПТО в каком случае необходимо выявить дефект изображенный на рисунке.
3. Что необходимо предпринять при выявлении изображенного дефекта в условиях ПТО.
4. На что повлияет пропуск дефекта изображенного на рисунке при эксплуатации грузового вагона.
5. Возможен ли контроль изображенного дефекта при использовании цифровых технологий.
6. Оцените риск перехода к цифровым технологиям при осмотре тормозного оборудования в рамках технического обслуживания грузового вагона.



2.3. Перечень вопросов для подготовки обучающихся к промежуточной аттестации (экзамену)

1. Каковы возможности и область применения технологий виртуальной и дополненной реальности в процессе эксплуатации грузовых вагонов.
2. Основные направления цифровой трансформации вагонного комплекса железнодорожного транспорта в части эксплуатации подвижного состава.
3. Этапы разработки структуры и технологической часть тренажерных комплексов с применением виртуальной и дополненной реальности.
4. Основы анализа технологических процессов эксплуатации грузовых вагонов.
5. Оценка эффективности применения цифровых технологий (интернет вещей, большие данные, технологии дополненной реальности и робототехника).
6. Принцип выявления проблемы (препятствия) цифровизации вагонного комплекса.

7. Принцип оценки рисков цифровизации вагонного комплекса.
8. Современные цифровые технологии с целью совершенствования процесса эксплуатации грузовых вагонов.
9. Методика оценки рисков процесса цифровизации транспортной инфраструктуры и вагонного хозяйства.
10. Средства технической диагностики, основанные на принципах цифровых технологий.
11. Опыт использования робототехники при техническом обслуживании вагонов.
12. Методы предиктивной аналитики данных о техническом состоянии единиц подвижного состава с использованием искусственного интеллекта.
13. Какова структура и порядок организации автоматизированных рабочих мест и автоматизированных систем управления производственными процессами в эксплуатации грузовых вагонов.
14. Создание баз данных для использования анализ неисправностей грузовых вагонов в эксплуатации.
15. Системы предиктивной аналитики и способы выявления предотказного состояния неисправностей вагонов.

3. Методические материалы, определяющие процедуру и критерии оценивания сформированности компетенций при проведении промежуточной аттестации

Критерии формирования оценок по ответам на вопросы, выполнению тестовых заданий

- оценка **«отлично»** выставляется обучающемуся, если количество правильных ответов на вопросы составляет 100 – 90% от общего объема заданных вопросов;
- оценка **«хорошо»** выставляется обучающемуся, если количество правильных ответов на вопросы – 89 – 76% от общего объема заданных вопросов;
- оценка **«удовлетворительно»** выставляется обучающемуся, если количество правильных ответов на тестовые вопросы – 75–60 % от общего объема заданных вопросов;
- оценка **«неудовлетворительно»** выставляется обучающемуся, если количество правильных ответов – менее 60% от общего объема заданных вопросов.

Критерии формирования оценок по результатам выполнения заданий

«Отлично/зачтено» – ставится за работу, выполненную полностью без ошибок и недочетов.

«Хорошо/зачтено» – ставится за работу, выполненную полностью, но при наличии в ней не более одной негрубой ошибки и одного недочета, не более трех недочетов.

«Удовлетворительно/зачтено» – ставится за работу, если обучающийся правильно выполнил не менее 2/3 всей работы или допустил не более одной грубой ошибки и двух недочетов, не более одной грубой и одной негрубой ошибки, не более трех негрубых ошибок, одной негрубой ошибки и двух недочетов.

«Неудовлетворительно/не зачтено» – ставится за работу, если число ошибок и недочетов превысило норму для оценки «удовлетворительно» или правильно выполнено менее 2/3 всей работы.

Виды ошибок:

- *грубые ошибки: незнание основных понятий, правил, норм; незнание приемов решения задач; ошибки, показывающие неправильное понимание условия предложенного задания.*

- *негрубые ошибки: неточности формулировок, определений; нерациональный выбор хода решения.*

- *недочеты: нерациональные приемы выполнения задания; отдельные погрешности в формулировке выводов; небрежное выполнение задания.*

Критерии формирования оценок по экзамену

«Отлично» – обучающийся приобрел необходимые умения и навыки, продемонстрировал навык практического применения полученных знаний, не допустил логических и фактических ошибок

«Хорошо» – обучающийся приобрел необходимые умения и навыки, продемонстрировал навык практического применения полученных знаний; допустил незначительные ошибки и неточности.

«Удовлетворительно» – обучающийся допустил существенные ошибки.

«Неудовлетворительно» – обучающийся демонстрирует фрагментарные знания изучаемого курса; отсутствуют необходимые умения и навыки, допущены грубые ошибки.

Критерии формирования оценок по защите курсовой работы

«Отлично» (5 баллов) – получают обучающиеся, оформившие курсовую работу в соответствии с предъявляемыми требованиями, в котором отражены все необходимые результаты проектирования энергетической установки без арифметических ошибок, а также грамотно ответившие на все встречные вопросы преподавателя.

«Хорошо» (4 балла) – получают обучающиеся, оформившие курсовую работу в соответствии с предъявляемыми требованиями, в котором отражены все необходимые результаты проектирования энергетической установки без грубых ошибок. При этом при ответах на вопросы преподавателя студент допустил не более одной грубой ошибки или двух негрубых ошибок.

«Удовлетворительно» (3 балла) – получают обучающиеся, оформившие курсовую работу в соответствии с предъявляемыми требованиями, в котором отражены все необходимые результаты проектирования энергетической установки. При этом при ответах на вопросы преподавателя студент допустил две-три грубые ошибки или четыре негрубых ошибок.

«Неудовлетворительно» (0 баллов) – ставится за курсовую работу, если число ошибок и недочетов превысило норму для оценки «удовлетворительно».

Виды ошибок:

- грубые: неумение выполнять типовые расчеты узлов передач; незнание методики расчета типовых узлов деталей машин.

- негрубые: неточности в выводах по оценке прочностных свойств деталей машин; неточности в формулах и определениях различных устройств деталей машин.

Описание процедуры оценивания «Защита курсовой работы».

Оценивание итогов выполнения курсовой работы проводится преподавателем, за которым закреплено руководство курсовой работой.

По результатам проверки представленного к защите курсовой работы обучающийся допускается к его защите при условии соблюдения перечисленных условий:

– выполнены все задания;

– отсутствуют ошибки;

– оформлено в соответствии с требованиями.

В том случае, если содержание курсовой работы не отвечает предъявляемым требованиям, то он возвращается автору на доработку. Обучающийся должен переделать курсовую работу с учетом замечаний. Если сомнения вызывают отдельные аспекты курсовой работы, то в этом случае они рассматриваются во время публичной защиты.

Защита курсовой работы представляет собой устный публичный доклад обучающегося о результатах выполнения курсовой работы, ответы на вопросы преподавателя.