

Документ подписан простой электронной подписью  
Информация о владельце:  
ФИО: Маланичева Наталья Николаевна  
Должность: директор филиала  
Дата подписания: 12.12.2024 11:51:22  
Уникальный программный ключ:  
94732c3d953a82d495dcc3155d5c573883fedd18

Приложение  
к рабочей программе дисциплины

## **ОЦЕНОЧНЫЕ МАТЕРИАЛЫ ДЛЯ ПРОМЕЖУТОЧНОЙ АТТЕСТАЦИИ ПО ДИСЦИПЛИНЕ (МОДУЛЮ)**

### **Информационные технологии в строительстве**

Направление подготовки / специальность

23.05.06 «Строительство железных дорог, мостов и транспортных тоннелей»

Направленность (профиль)/специализация

«Управление техническим состоянием железнодорожного пути»

«Мосты»

## Содержание

1. Пояснительная записка.
2. Типовые контрольные задания или иные материалы для оценки знаний, умений, навыков и (или) опыта деятельности, характеризующих уровень сформированности компетенций.
3. Методические материалы, определяющие процедуру и критерии оценивания сформированности компетенций при проведении промежуточной аттестации.

## 1. Пояснительная записка

Цель промежуточной аттестации – оценивание промежуточных и окончательных результатов обучения по дисциплине, обеспечивающих достижение планируемых результатов освоения образовательной программы.

Формы промежуточной аттестации: *зачет в 4 семестре.*

### Перечень компетенций, формируемых в процессе освоения дисциплины

Код и наименование компетенции	Код индикатора достижения компетенции
ОПК-2: Способен понимать принципы работы современных информационных технологий и использовать их для решения задач профессиональной деятельности	ОПК-2.3: Осуществляет моделирование процессов и объектов строительства с использованием современных информационных технологий и программного обеспечения

### Результаты обучения по дисциплине, соотнесенные с планируемыми результатами освоения образовательной программы

Код и наименование индикатора достижения компетенции	Результаты обучения по дисциплине	Оценочные материалы (семестр 4)
ОПК-2.3: Осуществляет моделирование процессов и объектов строительства с использованием современных информационных технологий и программного обеспечения	Обучающийся знает: средства и программные комплексы прикладного значения для решения задач в профессиональной деятельности; нормативную базу в области использования информационных технологий для оформления строительной документации	Вопросы №1-22
	Обучающийся умеет: выбирать современные информационные технологии и программные средства, в том числе отечественного производства при решении задач профессиональной деятельности; производить анализ результатов, полученных в вычислительных программных комплексах	Задание №1-3
	Обучающийся владеет: навыки работы в программных комплексах, предназначенных для расчета конструкции элементов здания и сооружения различного состава и назначения	Задание №1-3

Промежуточная аттестация (зачет) проводится в одной из следующих форм:

- 1) Собеседование.
- 2) Выполнение заданий электронного курса в ЭИОС СамГУПС.

## 2. Типовые<sup>1</sup> контрольные задания или иные материалы для оценки знаний, умений, навыков и (или) опыта деятельности, характеризующих уровень сформированности компетенций

<sup>1</sup> Приводятся типовые вопросы и задания. Оценочные средства, предназначенные для проведения аттестационного мероприятия, хранятся на кафедре в достаточном для проведения оценочных процедур количестве вариантов. Оценочные средства подлежат актуализации с учетом развития науки, образования, культуры, экономики, техники, технологий и социальной сферы. Ответственность за нераспространение содержания оценочных средств среди обучающихся университета несет заведующий кафедрой и преподаватель – разработчик оценочных средств.

## 2.1 Типовые вопросы (тестовые задания) для оценки знаниевого образовательного результата

Проверяемый образовательный результат:

Код и наименование индикатора достижения компетенции	Образовательный результат
ОПК-2.3: Осуществляет моделирование процессов и объектов строительства с использованием современных информационных технологий и программного обеспечения	Обучающийся знает: средства и программные комплексы прикладного значения для решения задач в профессиональной деятельности; нормативную базу в области проектирования несущих конструкций и использования информационных технологий для оформления строительной документации

### Вопросы

1. Последовательность создания ВМ модели строительных конструкций.
2. Виды расчетных моделей строительных конструкций
3. Свойства материалов конструкции
4. Особенности подбора армирования элементов с переменным поперечным сечением.
5. Способы создания элементов ВМ моделей.
6. Способы задания граничных условий в расчетных моделях.
7. Правила приложения ветровой нагрузки.
8. Классификация нагрузок.
9. Правила составления расчетных сочетаний нагрузок.
10. Правила составления расчетных сочетаний усилий.
11. Способы приложения нагрузок.
12. Постоянные нагрузки, действующие на сооружение.
13. Временные нагрузки, действующие на сооружение.
14. Основные принципы ВМ проектирования.
15. ВМ модель.
16. Расчетная модель.
17. Связь программных продуктов между собой.
18. Форматы файлов, используемые различными расчетными комплексами.
19. Особенности создания модели для расчета на продавливание.
20. Особенности расчета железобетонных конструкций.
21. Особенности расчета металлических конструкций.
22. Особенности расчета конструкций из композитных материалов.

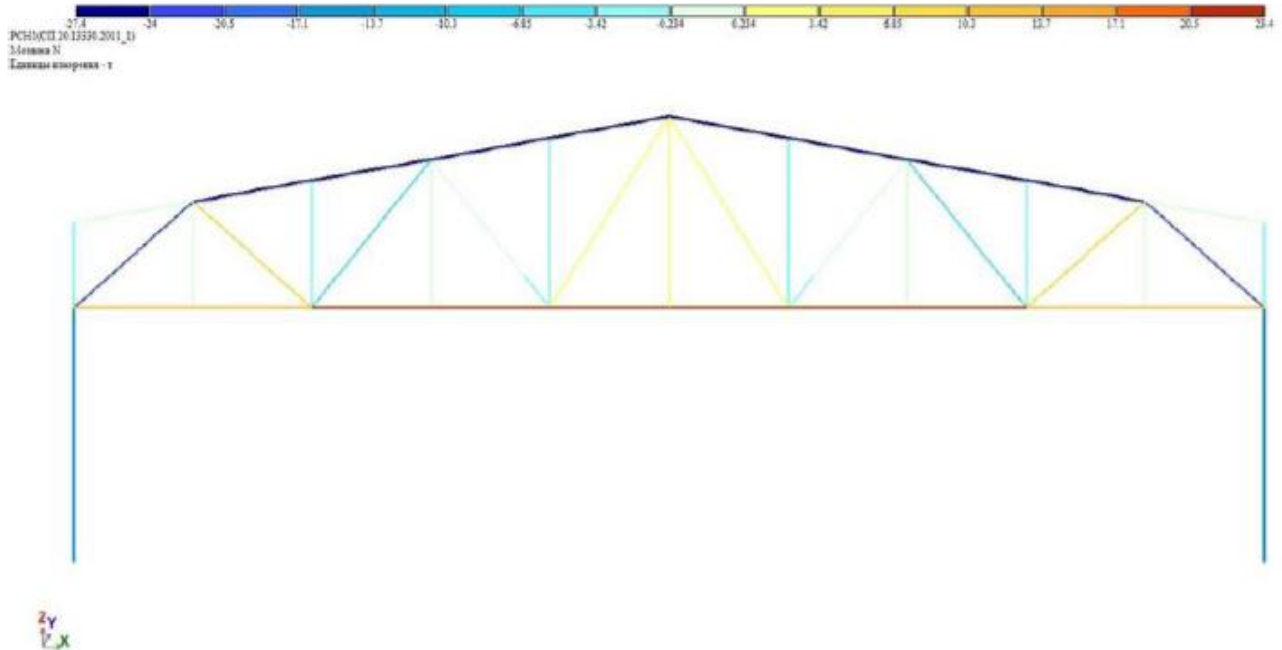
## 2.2. Типовые задания для оценки навыкового образовательного результата

Проверяемый образовательный результат:

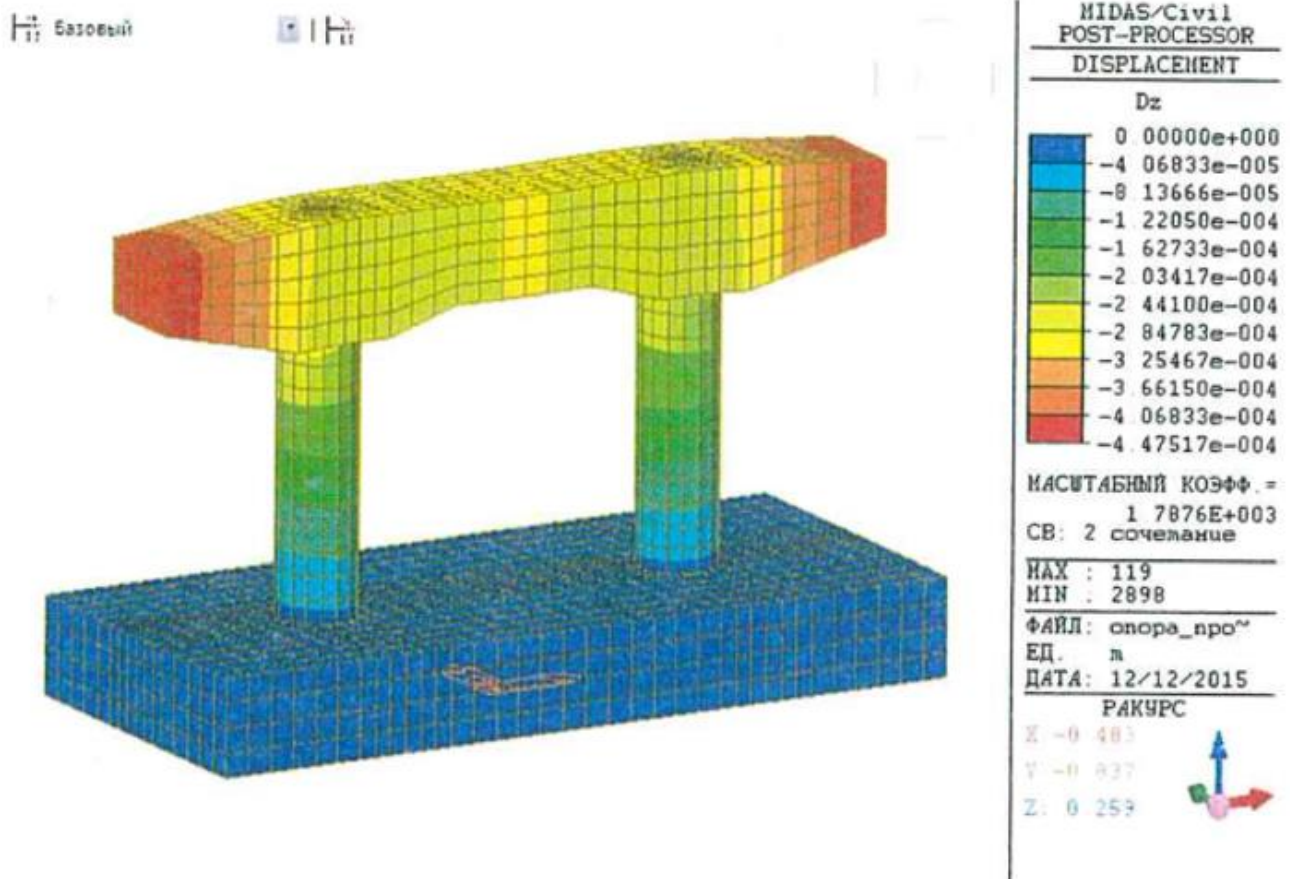
Код и наименование индикатора достижения компетенции	Образовательный результат
ОПК-2.3: Осуществляет моделирование процессов и объектов строительства с использованием современных информационных технологий и программного обеспечения	Обучающийся умеет: выбирать современные информационные технологии и программные средства, в том числе отечественного производства при решении задач профессиональной деятельности; производить анализ результатов, полученных в вычислительных программных комплексах

### Задания

1. Какое максимальное сжимающее усилие воспринимают стойки фермы?



2. Определить в каком элементе промежуточной стоечной опоры возникают максимальные деформации. Определить максимальный прогиб на концах консоли и в стойках опоры.



3. Какие программно-вычислительные комплексы применяются для моделирования:

- несущих конструкций зданий и сооружений;
- искусственных сооружений;
- конструкций, испытывающих воздействия явной динамики;
- инженерно-геодезических изысканий;
- архитектурной части проекта.

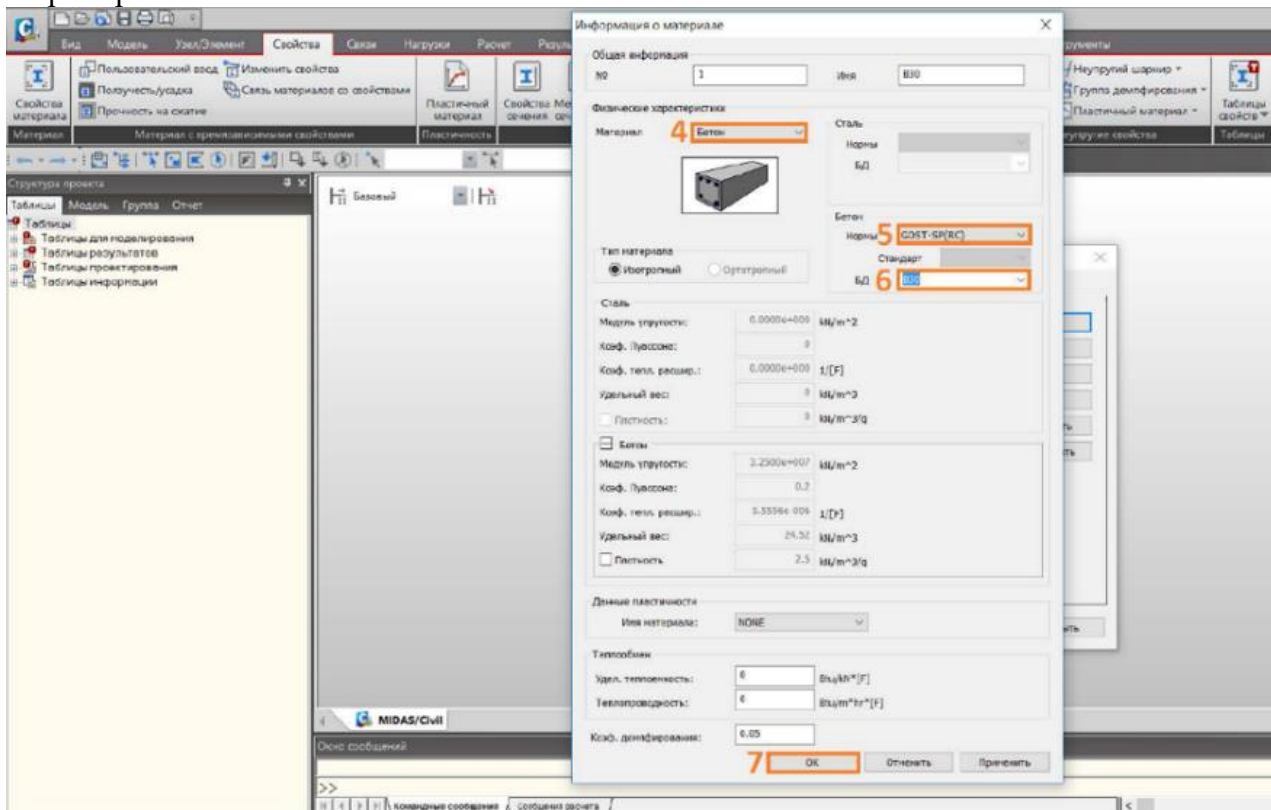
ОПК-2.3:	Осуществляет моделирование процессов и объектов строительства с	Обучающийся владеет: навыки работы в программных комплексах, предназначенных для расчета конструкции элементов здания и сооружения различного состава и назначения
----------	---	--

использованием современных информационных технологий и программного обеспечения

## Задания

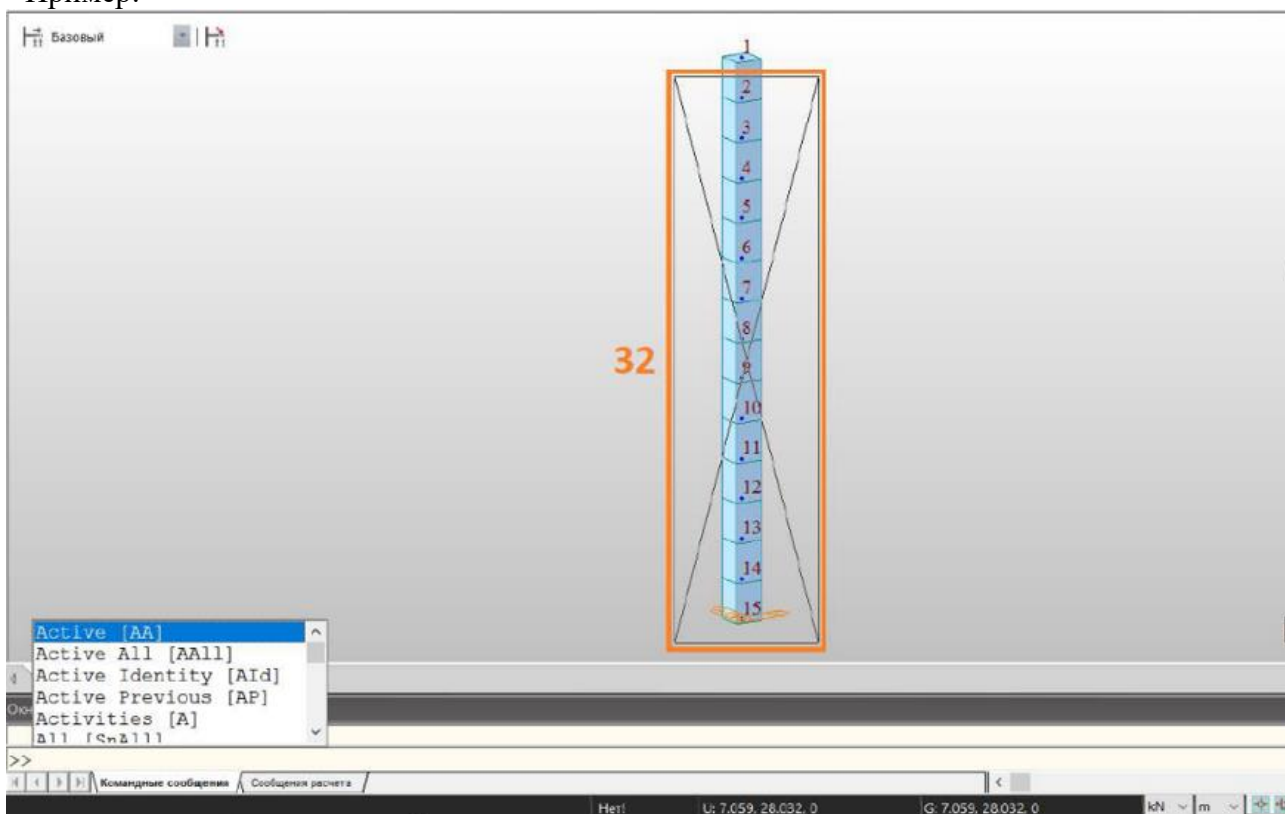
1. Последовательно ввести информацию о конструктивном элементе (бетонная свая) из бетона классом В30: материал, нормы для расчета, класс бетона и подтвердить введенные параметры.

Пример



2. Смоделировать пространство грунта, окружающее сваю, с помощью специальных конечных элементов связи. Разбить пространство на 14 равных конечных элементов.

Пример:



### 3. Произвести экспорт и импорт результатов расчета в BIM модель

#### 2.3. Перечень вопросов для подготовки обучающихся к промежуточной аттестации

1. Последовательность создания BIM модели строительных конструкций.
2. Виды расчетных моделей строительных конструкций.
3. Особенности выполнения линейного расчета.
4. Особенности выполнения нелинейного расчета.
5. Особенности выполнения расчета зданий и сооружений на устойчивость против прогрессирующего обрушения.
6. Расчет зданий и сооружений в сейсмоопасных районах.
7. Виды конечных элементов, используемых в вычислительных комплексах.
8. Способы создания элементов BIM моделей.
9. Способы задания граничных условий в расчетных моделях.
10. Правила приложения ветровой нагрузки.
11. Классификация нагрузок.
12. Правила составления расчетных сочетаний нагрузок.
13. Правила составления расчетных сочетаний усилий.
14. Способы приложения нагрузок.
15. Постоянные нагрузки, действующие на сооружение.
16. Временные нагрузки, действующие на сооружение.
17. Основные принципы BIM проектирования.
18. BIM модель.
19. Расчетная модель.
20. Связь программных продуктов между собой.
21. Форматы файлов, используемые различными расчетными комплексами.
22. Особенности создания модели для расчета на продавливание.
23. Особенности расчета железобетонных конструкций.
24. Особенности расчета металлических конструкций.
25. Особенности расчета конструкций из композитных материалов.
26. Свойства материалов конструкции.
27. Способы задания поперечных сечений элементов.
28. Способы задания свойств грунтов основания.
29. Моделирование взаимодействия грунт-сооружение.
30. Особенности приложения объемных нагрузок.
31. Особенности расчета оболочек.
32. Учет седьмой степени свободы.
33. Определение интенсивности ветровой нагрузки.
34. Программные средства для автоматизированного армирования
35. Инструменты для автоматизированного подбора поперечного сечения.
36. Особенности подбора армирования колонн.
37. Особенности подбора армирования плит.
38. Особенности подбора армирования элементов с переменным поперечным сечением.

### 3. Методические материалы, определяющие процедуру и критерии оценивания сформированности компетенций при проведении промежуточной аттестации

#### Критерии формирования оценок по ответам на вопросы, выполнению тестовых заданий

- оценка «отлично» выставляется обучающемуся, если количество правильных ответов на вопросы составляет 100 – 90% от общего объема заданных вопросов;
- оценка «хорошо» выставляется обучающемуся, если количество правильных ответов на вопросы – 89 – 76% от общего объема заданных вопросов;
- оценка «удовлетворительно» выставляется обучающемуся, если количество правильных ответов на тестовые вопросы – 75–60 % от общего объема заданных вопросов;
- оценка «неудовлетворительно» выставляется обучающемуся, если количество правильных ответов – менее 60% от общего объема заданных вопросов.

## Критерии формирования оценок по результатам выполнения заданий

**«Отлично/зачтено»** – ставится за работу, выполненную полностью без ошибок и недочетов.

**«Хорошо/зачтено»** – ставится за работу, выполненную полностью, но при наличии в ней не более одной негрубой ошибки и одного недочета, не более трех недочетов.

**«Удовлетворительно/зачтено»** – ставится за работу, если обучающийся правильно выполнил не менее 2/3 всей работы или допустил не более одной грубой ошибки и двух недочетов, не более одной грубой и одной негрубой ошибки, не более трех негрубых ошибок, одной негрубой ошибки и двух недочетов.

**«Неудовлетворительно/не зачтено»** – ставится за работу, если число ошибок и недочетов превысило норму для оценки «удовлетворительно» или правильно выполнено менее 2/3 всей работы.

*Виды ошибок:*

- *грубые ошибки: незнание основных понятий, правил, норм; незнание приемов решения задач; ошибки, показывающие неправильное понимание условия предложенного задания.*

- *негрубые ошибки: неточности формулировок, определений; нерациональный выбор хода решения.*

- *недочеты: нерациональные приемы выполнения задания; отдельные погрешности в формулировке выводов; небрежное выполнение задания.*

## Критерии формирования оценок по зачету

**«Зачтено»** – студент приобрел необходимые умения и навыки, продемонстрировал навык практического применения полученных знаний, не допустил логических и фактических ошибок, допустил незначительные ошибки и неточности.

**«Не зачтено»** – студент демонстрирует фрагментарные знания изучаемого курса; отсутствуют необходимые умения и навыки, допущены грубые ошибки.