

Документ подписан простой электронной подписью
Информация о владельце:
ФИО: Маланичева Наталья Николаевна
Должность: директор филиала
Дата подписания: 15.06.2026 11:47:15
Уникальный программный ключ:
94732c3d953a82d495dcc3155d5c573883fedd18

Приложение
к рабочей программе дисциплины

**ОЦЕНОЧНЫЕ МАТЕРИАЛЫ ДЛЯ ПРОМЕЖУТОЧНОЙ АТТЕСТАЦИИ
ПО ДИСЦИПЛИНЕ (МОДУЛЮ)**

**НАЧЕРТАТЕЛЬНАЯ ГЕОМЕТРИЯ
И КОМПЬЮТЕРНАЯ ГРАФИКА**
(наименование дисциплины(модуля))

Специальность

23.05.03 Подвижной состав железных дорог

(код и наименование)

Специализация

Электрический транспорт железных дорог

(наименование)

Содержание

1. Пояснительная записка.
2. Типовые контрольные задания или иные материалы для оценки знаний, умений, навыков и (или) опыта деятельности, характеризующих уровень сформированности компетенций.
3. Методические материалы, определяющие процедуру и критерии оценивания сформированности компетенций при проведении промежуточной аттестации.

1. Пояснительная записка

Цель промежуточной аттестации – оценивание промежуточных и окончательных результатов обучения по дисциплине, обеспечивающих достижение планируемых результатов освоения образовательной программы.

Формы промежуточной аттестации: экзамен (2 семестр ОФО и 1 курс ЗФО), зачет (1 семестр ОФО и 1 курс ЗФО)

Перечень компетенций, формируемых в процессе освоения дисциплины

Перечень компетенций, формируемых в процессе освоения дисциплины	Код индикатора достижения компетенции
ОПК-4: Способен выполнять проектирование и расчет транспортных объектов в соответствии с требованиями нормативных документов	ОПК-4.1 Выполняет технические чертежи, построение двухмерных и трехмерных графических моделей инженерных объектов и сооружений, в том числе с использованием цифровых инструментов

Результаты обучения по дисциплине, соотнесенные с планируемыми результатами освоения образовательной программы

Код и наименование индикатора	Результаты обучения по дисциплине	Оценочные материалы (семестр 1 и 2)
ОПК-4.1: Выполняет технические чертежи, построение двухмерных и трехмерных графических моделей инженерных объектов и сооружений, в том числе с использованием цифровых инструментов	Обучающийся знает: основные требования ЕСКД при выполнении проектно-конструкторской документации и основные приемы построения изображений с помощью графического пакета «Компас»	Примеры тестовых вопросов на зачет 1.1. -1.7 Примеры тестовых вопросов на экзамен 1.2.1-1.2.6 Вопросы к зачету по темам 3.1-.3.9 Вопросы к экзамену по темам 4.1-4.8
	Обучающийся умеет: применять основные требования ЕСКД при выполнении проектно-конструкторской документации, в том числе с использованием компьютерных технологий	Задания к зачету и экзамену. Вопросы к зачету 2.3 Вопросы к экзамену 2.3
	Обучающийся владеет: основными приемами выполнения проектно-конструкторской документации, в том числе с помощью компьютерных технологий (основными приемами построения 3D изображений с помощью графического пакета «Компас»)	Зачетный билет (образец) Экзаменационный билет (образец)

Промежуточная аттестация (экзамен) проводится в одной из следующих форм:

- 1) ответ на билет, состоящий из теоретических вопросов и практических заданий;
- 2) выполнение заданий в ЭИОС Университета.

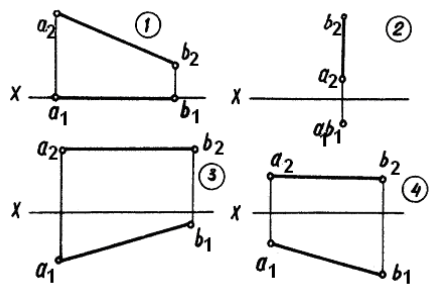
Промежуточная аттестация (зачет) проводится в одной из следующих форм:

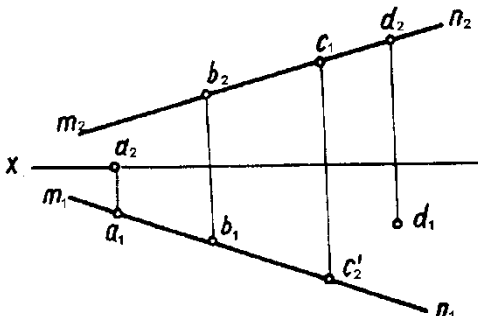
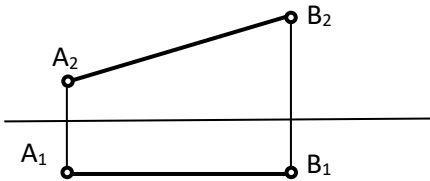
- 1) собеседование;
- 2) выполнение заданий в ЭИОС Университета.

Типовые¹ контрольные задания или иные материалы для оценки знаний, умений, навыков и (или) опыта деятельности, характеризующих уровень сформированности компетенций

2.1 Типовые вопросы (тестовые задания) для оценки знаниевого образовательного результата

Проверяемый образовательный результат

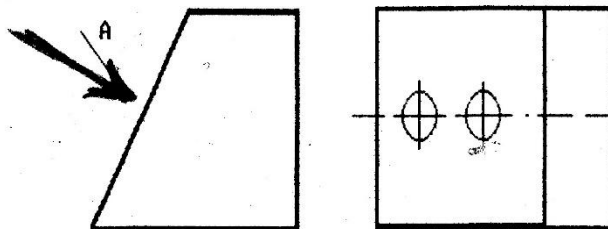
Код и наименование компетенции	Образовательный результат		
ОПК-4.1: Выполняет технические чертежи, построение двухмерных и трехмерных графических моделей инженерных объектов и сооружений, в том числе с использованием цифровых инструментов	Обучающийся знает: основные требования ЕСКД при выполнении проектно-конструкторской документации и основные приемы построения изображений с помощью графического пакета «Компас»		
Тестирование по дисциплине проводится с использованием тестов на бумажном носителе или ресурсов электронной образовательной среды.			
1. Примеры тестовых вопросов :			
Каждое тестовое задание варианта имеет определенный порядковый номер, из которых – один верный и другие неверные ответы.			
Образцы тестовых вопросов и ответов			
№ п/п	Текст задачи или вопроса	Ответы	
		№ ответы	Содержание от
1.1	Какими плоскостями проекций образуется ось OX?	1	Плоскостью П ₁ и П ₃
		2	Плоскостью П ₁ и П ₂
		3	Плоскостью П ₂ , П ₁ и
		4	Плоскостью П ₂ и П ₃
1.2.	В какой четверти пространства расположена точка A? 	1	В первой четверти
		2	Во второй четверти
		3	В третьей четверти
		4	В четвертой четверти
1.3	На каком эпюре изображена горизонтальная прямая 	1	На 1 эпюре
		2	На 2 эпюре
		3	На 3 эпюре
		4	На 4 эпюре

1.4	Какая из четырех точек А; В; С; D расположена во втором октанте?	1	А (-10;20;10)				
		2	В (10;-20;10)				
		3	С (10;-20;-10)				
		4	D (-10;20;-10)				
1.5	Как называется точка пересечения прямой линии с плоскостями проекций?	1	Опорной				
		2	Следом				
		3	Мгновенной				
		4	Проколом				
1.6	Какая из 4-х точек (А, В, С, D) лежит на прямой MN?				1	Точка А	
		2	Точка В				
		3	Точка С				
		4	Точка D				
1.7	Определить истинную длину отрезка прямой частного положения				1	25 мм	
		2	30 мм				
		3	38 мм				
		4	36 мм				

2. Примеры тестовых вопросов

- 2.1. Сколько основных видов может быть при выполнении чертежа детали?
 1) четыре 2) три 3) один
 4) шесть 5) сколько угодно

2.2. Как называется вид по стрелке А, выполненный по рисунку?



- 1) основной вид
- 2) главный вид
- 3) дополнительный вид
- 4) местный вид
- 5) выносной элемент

- 2.3. Какой линией изображают контур вынесенного сечения?
 1) волнистой 2) штрихпунктирной
 3) штриховой 4) сплошной тонкой
 5) сплошной основной

- 2.4. В каком диапазоне по ГОСТ 2.303-68 выбирается толщина сплошной основной линии?
 1) 0,4-1,0 мм 2) выбирается произвольно

3) 0,5-1,4 мм

4) 1,0 мм

5) 0,8-1,2 мм

2.5. Как называется конструкторский документ, содержащий изображение изделия, размеры и другие данные для его изготовления, сборки и контроля?

1) чертеж общего вида

2) габаритный чертеж

3) схема

4) сборочный чертеж

5) монтажный чертеж

2.6. Какие размеры не проставляют на сборочном чертеже?

1) габаритные

2) размеры фасок

3) присоединительные

4) установочные

5) монтажные

3. Вопросы по темам

3.1 Тема: Точка, проекции точки в двух и трех плоскостях проекций

- Каковы основные задачи и цели начертательной геометрии?
- Что называется проекцией предмета?
- Что такое эпюр точки?
- Что называется горизонтальной, фронтальной и профильной проекцией точки?
- Какими координатами определяются проекции точки?
- В какой четверти находится точка, если все ее координаты положительные?

3.2 Тема: Определение натуральной величины отрезка и углов наклона к плоскостям проекций методом прямоугольного треугольника

- Какие могут быть частные положения прямой относительно плоскостей проекций?
- В каком случае длина отрезка равна самому отрезку?
- Что является натуральной величиной прямой общего положения в прямоугольном треугольнике?
- Между чем образуется угол наклона прямой общего положения к плоскости Π_2 ?
- В чем заключается теорема о прямом угле?

3.3 Тема: Параллельные, пересекающиеся и скрещивающиеся прямые. Правило конкурирующих точек

- Как могут быть расположены прямые в пространстве?
- Как изображаются на чертеже пересекающиеся, параллельные и скрещивающиеся прямые?
- Что является признаком пересечения прямых в пространстве?
- Возможно ли по двум проекциям определить положение прямых в пространстве?
- Будут ли в пространстве две пересекающиеся прямые общего положения пересекаться под прямым углом, если их одноименные проекции взаимно перпендикулярны?
- Какие точки являются конкурирующими?

3.4 Тема: Плоскости уровня и проецирующие

- Какими способами можно задать плоскость на чертеже?
- Какие плоскости называются плоскостями уровня?
- Какие плоскости называются проецирующими?
- Каково свойство проецирующих плоскостей?
- Когда плоскость в системе трех плоскостей проекций имеет три следа?
- Как на эюре располагаются проекции горизонтали и фронтали в горизонтально проецирующей плоскости? Во фронтально-проецирующей плоскости?

3.5 Тема: Пересечение прямой с плоскостью и пересечение двух плоскостей

- Укажите последовательности решения задачи на определение точки пересечения прямой с плоскостью общего положения?
- При помощи какого метода можно определить видимость прямой, пересекающей плоскую фигуру?
- Как можно сформулировать условие параллельности и условие перпендикулярности двух плоскостей?
- Могут ли пересекаться скрещивающиеся плоскости?

- В какой последовательности проводят построения для определения линии пересечения двух плоскостей?

3.6Тема: Способы преобразования проекций

- Что значит заменить плоскости проекций?
- Как произвести замену плоскостей проекций, чтобы отрезок прямой общего положения на новую плоскость проецировался в точку?
- Как произвести замену плоскостей проекций, чтобы плоскость, заданная треугольником проецировалась без искажения размеров?
- В чем сущность способа вращения в его отличие от способа замены плоскостей?
- Как способом вращения определить углы наклона прямой общего положения к плоскостям проекций?
- Как методом вращения определить истинную величину плоскости, заданную треугольником?
- На чем основан способ плоскопараллельного перемещения?
- Как методом плоскопараллельного перемещения привести плоскость в положение проецирующей?

3.7Тема: Пересечение многогранника с прямой и с плоскостями общего и частного положений.

- Что называется многогранником?
- Какие фигуры называются призмой и пирамидой?
- Как найти точки встречи многогранника с заданной прямой?
- Как определить видимость ребер многогранника в проекциях?
- В чем сущность построения многогранника и плоскости?
- Что такое развертка многогранника?

3.8Тема: Пересечение поверхностей вращения с прямой, плоскостью. Взаимное пересечение двух поверхностей вращения

- Как образуется поверхность вращения?
- Каковы основные свойства поверхностей вращения?
- Какова общая схема определения точек или линии пересечения поверхности вращения с прямой?
- Какова общая схема определения точек или линии пересечения поверхности вращения с плоскостью?
- При каких условиях в сечении конуса получаются окружность, парабола?

3.9Тема: Взаимное пересечение двух поверхностей вращения

- Каковы основные способы построения линий пересечения поверхностей вращения?
- Какие плоскости применяются в качестве вспомогательных для решения задач на взаимное пересечение поверхностей?
- В чем сущность способа сфер?
- Какие точки линии пересечения называют главными?
- Как определить видимость линии пересечения двух поверхностей вращения?
- Теорема Монжа, когда применяется?

4.1Тема: Конструкторская документация. ЕСКД. Построение трех видов предмета

- Что такое ЕСКД?
- Какие виды изделий устанавливает ГОСТ 2.101.-68?
- Какие виды конструкторских документов устанавливает ГОСТ 2.102-68?
- Что называется видом?
- Назовите виды, получаемые на основных плоскостях проекций?
- Какие требования предъявляются к главному изображению?
- Какое изображение называется дополнительным видом, как оно может быть оформлено?

4.2Тема: Проекционное черчение. Построение разрезов и сечений

- Что такое разрез?
- Как подразделяются разрезы в зависимости от числа секущих плоскостей?
- Какой разрез называется поперечным? Продольным, фронтальным?
- Как следует располагать на чертеже наклонные разрезы?
- Какой разрез называется ступенчатым?
- Какой разрез называется ломаным?
- Какой разрез называется местным?
- Какое изображение называется сечением?
- Как оформляются на чертеже вынесенные сечения?
- Каким образом допускается соединять часть вида и часть разреза?
- Что представляет собой выносной элемент? Как он оформляется на чертеже?
-

4.3Тема: Аксонометрические проекции

- Какие проекции называют аксонометрическими?
- Какие существуют виды аксонометрических проекций?
- Как строятся аксонометрические оси в прямоугольной изометрии и чему равен коэффициент искажения по этим осям?
- Каковы в прямоугольной изометрии размеры большой и малой осей эллипсов, изображающих окружности, расположенные в плоскостях, параллельных плоскостям проекций?

4.4Тема: Болтовые и шпилечные соединения. Изображение стандартных элементов деталей

- Какими параметрами определяется любая резьба?
- Как изображается цилиндрическая резьба на стержне и в отверстии?
- Как следует изображать на чертеже резьбу с нестандартным профилем?
- Как изображаются стандартизированные ходовые резьбы?
- Охарактеризуйте резьбу М 18 х 1.5?
- Как обозначается стандартная метрическая резьба?
- Как обозначается стандартная трапецеидальная резьба?
- Как указывается на чертеже направление резьбы?
- Дайте пример условного обозначения болта?
- Дайте пример условного обозначения шпильки?
- Как заштриховать резьбовое соединение в разрезе?

4.5Тема: Неразъемные соединения

- Какие соединения считаются неразъемными?
- Типы сварных соединений?
- Обозначение сварных швов на чертежах?
- Изображение и обозначение паяных соединений?
- Изображение и обозначение склеиваемых соединений?

4.6Тема: Правила выполнения чертежей. Сборочные чертежи

- Что называется эскизом?
- Что называется рабочим чертежом и как он оформляется?
- Как обозначаются материалы на чертежах?
- Какое количество изображений на чертеже следует считать достаточным?
- Что такое спецификация чертежа, как она заполняется?
- Что такое основная надпись? Как она располагается на чертежах различных форматов?
- Какие чертежи называют сборочными?
- Какие данные должен содержать сборочный чертеж?
- Какие условности и упрощения используют в сборочных чертежах?
- Какие размеры наносят на сборочных чертежах?
- Какие размеры наносят на сборочных чертежах?

4.7Тема: Правила выполнения эскизов

- Что называется эскизом?
- В каком месте чертежа находятся сведения о материале, из которого нужно изготовить деталь?
- Какой формат и бумагу используют при вычерчивании эскизов?
- В каком масштабе вычерчивается эскиз?
- Как проставляются размеры на эскизе?

4.8Тема: Правила выполнения чертежей схем и перечня элементов

- Какие конструкторские документы называют схемами?
- На какие виды и типы подразделяются схемы?
- Что изображают на принципиальных схемах?
- Что такое условное графическое обозначение элемента схемы?
- Где размещают на схеме перечень элементов?
- Как выполняют перечень элементов, если он выполнен отдельным документом?
- Нужно ли соблюдать масштаб при вычерчивании условных обозначений на схемах?
- Для каких целей предназначены принципиальные схемы?
- Как нумеруют элементы и линии связи на принципиальных схемах?

2.2 Типовые задания для оценки навыкового образовательного результата

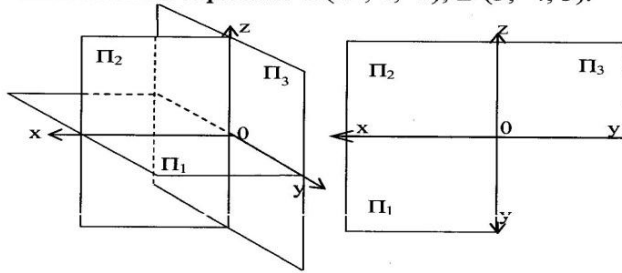
Проверяемый образовательный результат

Код и наименование компетенции	Образовательный результат
ОПК-4.1: Выполняет технические чертежи, построение двухмерных и трехмерных графических моделей инженерных объектов и сооружений, в том числе с использованием цифровых инструментов	Обучающийся умеет: применять основные требования ЕСКД при выполнении проектно-конструкторской документации, в том числе с использованием компьютерных технологий
1.Комплект заданий для подготовки к зачету по вариантам. Целью работы является закрепление знаний теоретических положений по дисциплине. Задачи при выполнении работ: <ul style="list-style-type: none">• самостоятельное изучение определенной темы.• формирование навыков самостоятельной работы по отбору соответствующей литературы.• выявление способностей решения задач определенного характера.• контроль усвоения изученного материала. Перечень заданий для подготовки к зачету и экзамену: Студентами очной и заочной форм обучения выполняются задачи из наиболее значимых тем. <ul style="list-style-type: none">• 1. Задачи по начертательной геометрии формат А3 и А4 (рабочая тетрадь и индивидуальное задание) (1 семестр);• 2. Задания по проекционному черчению формат А3 (1 чертеж в программе Компас);• 3. Резьбовое соединение формат А3.• 4. Сборочный чертеж и спецификация.• 5. Детализация со сборочного чертежа (1 чертеж в программе Компас).• 6. Эскизирование.	

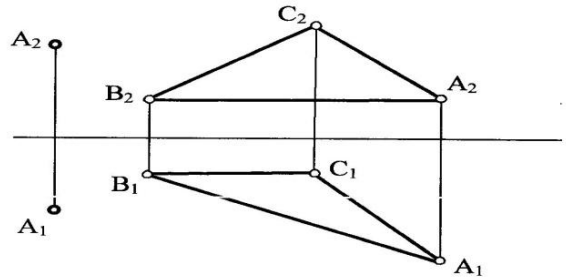
Пример индивидуальных заданий приведен ниже.

ЗАДАНИЕ № 14

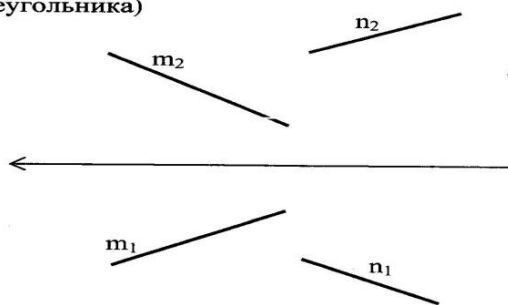
1. Построить проекции точек **A**, **B** по их координатам. Дать пространственный и комплексный чертежи. **A**(12, 6, -6); **B**(3, -4, 5).



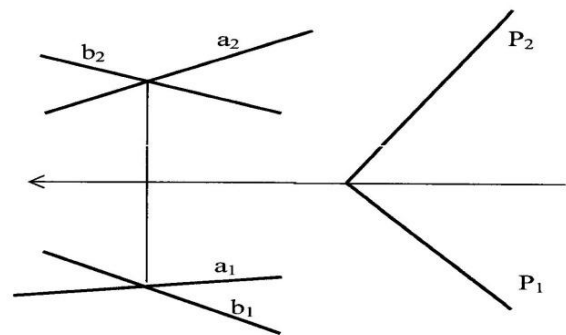
3. Через точку **A** провести плоскость перпендикулярную к плоскости **ABC** (**AB**-горизонталь, **BC**-фронталь)



2. Построить равнобедренный треугольник **ABC** с основанием **BC** на прямой **m** и вершиной **A** на прямой **n**. Основание треугольника в 2 раза больше его высоты (методом прямоугольного треугольника)



4. Построить линию пересечения 2-х плоскостей.



Эпюр № 1
Методические указания № 1635
Вариант № 14

Метод замены плоскостей проекций

Эпюр № 2
Методические указания № 1635
Вариант № 14

Метод плоскопараллельного перемещения

Эпюр № 3
Методические указания № 3574
Вариант № 18 ()

Метод вспомогательных секущих плоскостей

Эпюр № 4
Методические указания № 3574
Вариант № 18 ()

Метод секущих сфер

Эпюр № 5
Методические указания № 3574
Вариант № 18 ()

Выполнить развертку поверхностей с нанесением линии пересечения

Эпюр № 6
Методические указания № 3574
Вариант № 18 ()

Выполнить аксонометрию поверхностей с нанесением линии пересечения.

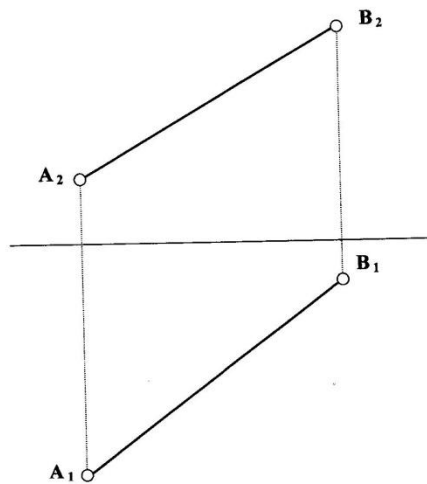
РАБОЧАЯ ТЕТРАДЬ

(задачи для закрепления знаний по темам)

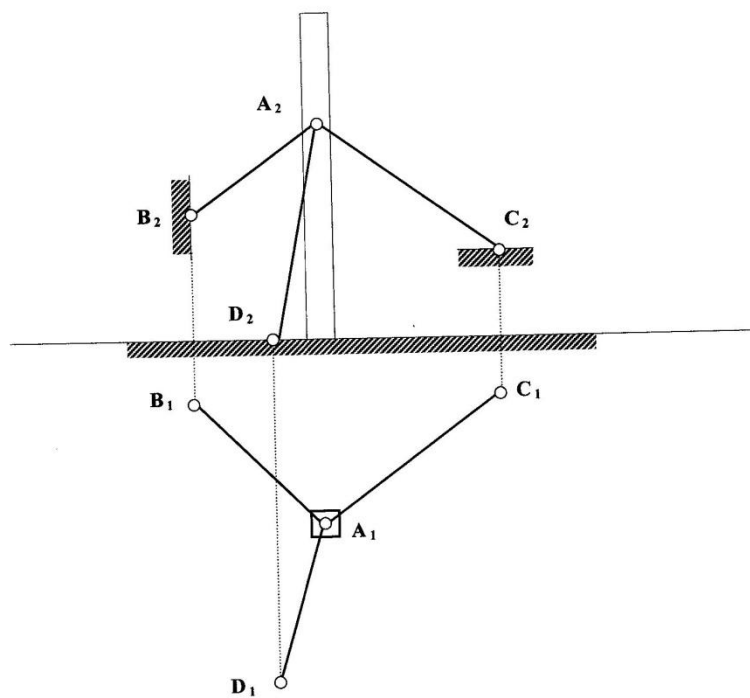
Примеры задач из рабочей тетради

(полностью рабочая тетрадь прилагается к фонду в отпечатанном виде)

- 4** Способом прямоугольного треугольника построить:
1. натуральную величину отрезка AB ;
 2. угол наклона отрезка AB к плоскости Π_1 .



- 5** Определить длину растяжек, укрепляющих мачту.



2.Задания по проекционному черчению

<p>3 Перечертать вид спереди и построить виды сверху и слева.</p>	<p>Достроить вид сверху, построить вид слева, выполнить два вертикальных и горизонтальный разрезы.</p>
<p>1 Построить виды сверху и слева, выполнить горизонтальный и профильный разрезы (построить изометрию с вырезом).</p>	<p>2 Построить вид слева, выполнить необходимые разрезы и сечение по А-А.</p>

3. Задание на резьбовое соединение

Задание заключается в следующем:

1. Рассчитывается длина болта.
 2. Рассчитывается длина и шпильки и гнезд под шпильку с резьбой и без резьбы.
 3. Вычерчивается болт в трех проекциях, шпилька в сборе, гнезда и сама шпилька с размерами.
- Данное задание выполняется по методическим указаниям № 3859

ВАРИАНТЫ ИНДИВИДУАЛЬНЫХ ЗАДАНИЙ

Таблица П.7

Исходные данные для соединений деталей болтом

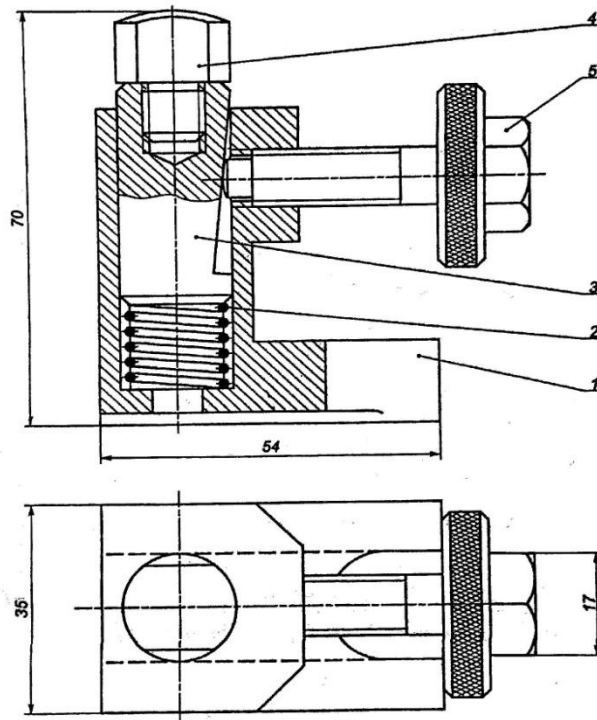
Номер варианта	Тип и номинальный диаметр резьбы, d	Толщина плиты, мм		Масштаб
		B ₁	B ₂	
1	M18	24	10	1:1
2	M10	10	10	1:1
3	M30×2	24	34	2:1
4	M27	30	30	1:1
5	M14	14	14	2:1
6	M16×1,5	24	26	1:1
7	M18	22	24	1:1
8	M20	24	30	1:1
9	M22×1,5	26	34	1:1
10	M12	14	12	2:1
11	M8	10	13	2:1
12	M18×1,5	30	32	1:1
13	M16	22	33	1:1
14	M30	25	30	1:1
15	M8	10	13	2:1
16	M18×2	34	38	1:1
17	M10	10	12	2:1
18	M27	28	32	1:1
19	M14	14	10	2:1
20	M22	23	32	1:1
21	M14×1,5	10	15	2:1
22	M27	30	30	1:1
23	M12	11	12	2:1
24	M14	12	16	2:1
25	M30×2	26	29	1:1
26	M8	11	12	2:1
27	M24×2	28	32	1:1
28	M10	10	12	2:1
29	M12	10	11	2:1
30	M14	8	28	1:1
31	M30	32	34	1:1
32	M15×1,5	30	34	1:1
33	M22	28	26	1:1
34	M18×1,5	26	28	1:1
35	M20	26	35	1:1

32

4. Сборочный чертеж и спецификация

Каждому обучающему выдается сборочный чертеж. Обучающийся должен вычертить этот сборочный чертеж в масштабе и выполнить к нему спецификацию.

Образец сборочного чертежа



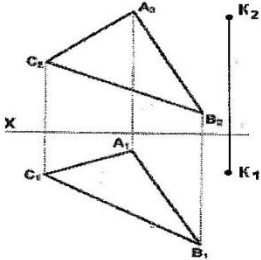
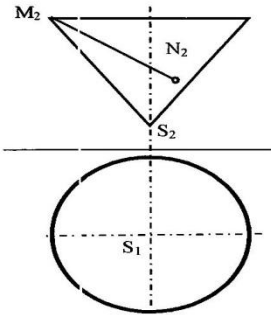
5. Детализация со сборочного чертежа

Детализация выполняется со сборочных чертежей.
Каждый чертеж выполняется на отдельно взятом формате А4 или А3, в зависимости от количества видов, разрезов и сечений, с нанесением полного объема размеров по ГОСТу.

6. Эскизирование

Эскизом называется чертеж, выполненный от руки, в глазомерном масштабе (без применения чертежных инструментов с соблюдением пропорциональностей) с натурального образца или со сборочного чертежа. Эскиз выполняется на миллиметровке или на бумаге в клеточку.

Проверяемый образовательный результат

Код и наименование компетенции	Образовательный результат
ОПК-4.1: Выполняет технические чертежи, построение двухмерных и трехмерных графических моделей инженерных объектов и сооружений, в том числе с использованием цифровых инструментов	Обучающийся владеет: основными приемами выполнения проектно-конструкторской документации, в том числе с помощью компьютерных технологий (основными приемами построения 3D изображений с помощью графического пакета «Компас»)
<p>1. Задания выполняемые на зачете</p> <p>Выбор главного вида, необходимое количество видов на чертеже. Какие требования предъявляются к главному виду?(теория) Выполнить эскиз детали Охарактеризуйте резьбу М 18х1,5х60. Как обозначается стандартная трубная резьба?</p> <p>2. Задания выполняемые на экзамене</p> <p>1. Линии уровня. Их свойства.</p> <p>2. Определить кратчайшее расстояние от точки К до плоскости АВС.</p>  <p>3. Построить горизонтальную проекцию линии MN, принадлежащей поверхности конуса.</p> 	

2.3. Перечень вопросов для подготовки обучающихся к промежуточной аттестации

Вопросы для подготовки к зачету:

1. Прямоугольное (ортогональное) проецирование
2. Положение прямой линии относительно плоскостей проекций
3. Определение натуральной величины отрезка прямой общего положения и углов наклона к плоскостям проекций
4. Взаимное положение прямых линий
5. Способы задания плоскости на чертеже
6. Положение плоскости относительно плоскостей проекций
7. Прямая и плоскость (построение недостающей проекции точки, проверка принадлежности точки плоскости)
8. Главные линии плоскости
9. Пересечение прямой линии с проецирующей плоскостью
10. Построение линии пересечения двух плоскостей
11. Пересечение прямой линии общего положения с плоскостью общего положения
12. Построение линии пересечения двух плоскостей по точкам пересечения прямых линий с плоскостью
13. Построение взаимно параллельных прямых линий и плоскости
14. Построение перпендикуляра к плоскости, взаимно перпендикулярных плоскостей;
15. Теорема о проекции прямого угла
16. Метод конкурирующих точек
17. Способ перемены плоскостей проекций
18. Способ вращения
19. Пересечение многогранника плоскостью
20. Пересечение прямой линии с поверхностью многогранника
21. Взаимное пересечение многогранников
22. Развертка гранных поверхностей
23. Поверхности и тела вращения
24. Точки на поверхности вращения
25. Пересечение прямой линии с кривой поверхностью (построение точек пересечения прямой линии с цилиндром, конусом, сферой)
26. Пересечение кривых поверхностей. Применение вспомогательных секущих плоскостей
27. Пересечение кривых поверхностей. Применение вспомогательных сфер с постоянным центром
28. Пересечение поверхностей, описанных вокруг одной сферы (Теорема Монжа)
29. Построение разверток поверхностей вращения (конус, цилиндр, сфера)
30. Аксонометрические проекции

Вопросы для подготовки к экзамену

- 1) Изображение резьбы и резьбовых соединений
- 2) Виды соединений и область применения
- 3) Соединение болтом. Основные конструктивные соотношения
- 4) Выбор главного вида, необходимое количество видов на чертеже
- 5) Компьютерная графика. Методы построения изображений
- 6) Размеры форматов рабочих чертежей, ГОСТ 2.301-
- 7) Масштабы изображений на чертежах, ГОСТ 2.302-
- 8) Типы линий, их назначение, ГОСТ 2.303-
- 9) Шрифты чертежные, ГОСТ 2.304-
- 10) Графическое обозначение материалов и правила их нанесения на чертежах, ГОСТ 2.306-
- 11) Разрезы. Правила, условности и упрощения при выполнении разреза на чертеже
- 12) Наиболее распространенные типы линий на чертеже и их назначение
- 13) Обозначение уклона и конусности на чертеже
- 14) Рекомендуемый размер шрифта при вычерчивании детали
- 15) Виды изделий, установленные ГОСТ 2.101-
- 16) Стадии разработки конструкторской документации. Виды конструкторских документов
- 17) Виды текстовых документов при разработке конструкторской документации
- 18) Особенности изображения разъемных соединений: болтом, винтом, шпилькой
- 19) Обозначение метрической, трапецеидальной и трубной резьбы
- 20) Правила выполнения эскиза детали
- 21) Правила выполнения изображения на чертеже
- 22) Правила простановки размеров на чертеже (эскизе)
- 23) Требования, предъявляемые к сборочному чертежу
- 24) Допускаемые упрощения на сборочных чертежах
- 25) Спецификация. Состав и правила оформления
- 26) Рабочие чертежи деталей. Правила выполнения рабочего чертежа
- 27) Кинематические схемы. Условные обозначения
- 28) Правила компоновки и построения изображения детали на чертеже
- 29) Рифление. Изображение и обозначение на чертеже
- 30) Правила выполнения эскизов
- 31) Типы размеров, наносимых на сборочном чертеже
- 32) Выбор масштаба и количества видов изображений детали на чертеже
- 33) Схемы. Общие требования к вычерчиванию схем, установленные ГОСТ 2.701-
- 34) Состав рабочей документации
- 35) Стандартные аксонометрические проекции
- 36) Технологические элементы резьбы
- 37) Типы сварных соединений. Обозначение сварных швов на чертежах
- 38) Изображение и обозначение паяных и склеиваемых соединений

3. Методические материалы, определяющие процедуру и критерии оценивания сформированности компетенций при проведении промежуточной аттестации

Критерии формирования оценок по ответам на вопросы, выполнению тестовых заданий

- оценка **«отлично»** выставляется обучающемуся, если количество правильных ответов на вопросы составляет 100 – 90% от общего объема заданных вопросов;

- оценка **«хорошо»** выставляется обучающемуся, если количество правильных ответов на вопросы – 89 – 76% от общего объема заданных вопросов;

- оценка **«удовлетворительно»** выставляется обучающемуся, если количество правильных ответов на тестовые вопросы – 75–60 % от общего объема заданных вопросов; - оценка **«неудовлетворительно»** выставляется обучающемуся, если количество правильных ответов – менее 60% от общего объема заданных вопросов.

Критерии формирования оценок по результатам выполнения заданий

«Отлично/зачтено» – ставится за работу, выполненную полностью без ошибок и недочетов.

«Хорошо/зачтено» – ставится за работу, выполненную полностью, но при наличии в ней не более одной негрубой ошибки и одного недочета, не более трех недочетов. **«Удовлетворительно/зачтено»** – ставится за работу, если обучающийся правильно выполнил не менее 2/3 всей работы или допустил не более одной грубой ошибки и двух недочетов, не более одной грубой и одной негрубой ошибки, не более трех негрубых ошибок, одной негрубой ошибки и двух недочетов.

«Неудовлетворительно/не зачтено» – ставится за работу, если число ошибок и недочетов превысило норму для оценки «удовлетворительно» или правильно выполнено менее 2/3 всей работы.

Виды ошибок: - грубые ошибки: незнание основных понятий, правил, норм; незнание приемов решения задач; ошибки, показывающие неправильное понимание условия предложенного задания. - негрубые ошибки: неточности формулировок, определений; нерациональный выбор хода решения. - недочеты: нерациональные приемы выполнения задания; отдельные погрешности в формулировке выводов; небрежное выполнение задания.

Критерии формирования оценок по зачету

К зачету допускаются студенты, выполнившие более 60% заданий по самостоятельной работе.

«Зачтено» - студент демонстрирует знание основных разделов программы изучаемого курса: его базовых понятий и фундаментальных проблем; приобрел необходимые умения и навыки, освоил вопросы практического применения полученных знаний, не допустил фактических ошибок при ответе, достаточно последовательно и логично излагает теоретический материал, допуская лишь незначительные нарушения последовательности изложения и некоторые неточности.

«Незачтено» - выставляется в том случае, когда студент демонстрирует фрагментарные знания основных разделов программы изучаемого курса: его базовых понятий и фундаментальных проблем. У экзаменуемого слабо выражена способность к самостоятельному аналитическому мышлению, имеются затруднения в изложении материала, отсутствуют необходимые умения и навыки, допущены грубые ошибки и незнание терминологии, отказ отвечать на дополнительные вопросы, знание которых необходимо для получения положительной оценки.

Критерии формирования оценок по экзамену

«Отлично» – студент приобрел необходимые умения и навыки, продемонстрировал навык практического применения полученных знаний, не допустил логических и фактических ошибок.

«Хорошо» – студент приобрел необходимые умения и навыки, продемонстрировал навык практического применения полученных знаний; допустил незначительные ошибки и неточности.

«Удовлетворительно» – студент допустил существенные ошибки.

«Неудовлетворительно» – студент демонстрирует фрагментарные знания изучаемого курса; отсутствуют необходимые умения и навыки, допущены грубые ошибки.