

Документ подписан простой электронной подписью  
Информация о владельце:  
ФИО: Маланичева Наталья Николаевна  
Должность: директор филиала  
Дата подписания: 09.12.2024 09:47:01  
Уникальный программный ключ:  
94732c3d953a82d495dcc3155d5c573883fedd18

Приложение  
к рабочей программе дисциплины

## **ОЦЕНОЧНЫЕ МАТЕРИАЛЫ ДЛЯ ПРОМЕЖУТОЧНОЙ АТТЕСТАЦИИ ПО ДИСЦИПЛИНЕ (МОДУЛЮ)**

### **Электронные преобразователи электроподвижного состава**

---

*(наименование дисциплины(модуля))*

Направление подготовки / специальность

**23.05.05 Подвижной состав железных дорог**

---

*(код и наименование)*

Направленность (профиль)/специализация

**Электрический транспорт железных дорог**

---

*(наименование)*

## Содержание

1. Пояснительная записка.
2. Типовые контрольные задания или иные материалы для оценки знаний, умений, навыков и (или) опыта деятельности, характеризующих уровень сформированности компетенций.
3. Методические материалы, определяющие процедуру и критерии оценивания сформированности компетенций при проведении промежуточной аттестации.

## 1. Пояснительная записка

Цель промежуточной аттестации – оценивание промежуточных и окончательных результатов обучения по дисциплине, обеспечивающих достижение планируемых результатов освоения образовательной программы.

Формы промежуточной аттестации: зачет (8 семестр), экзамен (9 семестр), курсовая работа (9 семестр).

### Перечень компетенций, формируемых в процессе освоения дисциплины

Код и наименование компетенции	Код индикатора достижения компетенции
ПК-6. Способен разбираться в конструкции, принципах действия и закономерностях работы электрического и электронного оборудования электроподвижного состава	ПК-6.6. Выполняет расчет и проектирование элементов электронных преобразовательных устройств для электроподвижного состава
	ПК-6.7. Анализирует электромагнитные процессы в электронных преобразователях электроподвижного состава

### Результаты обучения по дисциплине, соотнесенные с планируемыми результатами освоения образовательной программы

Код и наименование индикатора достижения компетенции	Результаты обучения по дисциплине	Оценочные материалы
ПК-6.6. Выполняет расчет и проектирование элементов электронных преобразовательных устройств для электроподвижного состава	Обучающийся знает: принцип действия электронных преобразователей ЭПС	Вопросы (1 – 20)
	Обучающийся умеет: классифицировать и соотносить электронные преобразователи соответствующим типам ЭПС	Задания (1 – 5)
	Обучающийся владеет: навыками анализа параметров и характеристик электронных преобразователей ЭПС различного типа	Задания (6 – 10)
ПК-6.7. Анализирует электромагнитные процессы в электронных преобразователях электроподвижного состава	Обучающийся знает: режимы работы электронных преобразователей ЭПС	Вопросы (21 – 40)
	Обучающийся умеет: выбирать методику и параметры для оценки правильности функционирования электронных преобразователей ЭПС	Задания (11 – 15)
	Обучающийся владеет: навыками определения численных значений характеристик электронных преобразователей ЭПС	Задания (16 – 20)

Промежуточная аттестация (зачет) проводится в одной из следующих форм:

- 1) собеседование;
- 2) выполнение заданий в ЭИОС университета.

Промежуточная аттестация (экзамен) проводится в одной из следующих форм:

- 1) ответ на билет, состоящий из теоретических вопросов и практических заданий;
- 2) выполнение заданий в ЭИОС университета.

Промежуточная аттестация (курсовая работа) проводится в одной из следующих форм:

- 1) собеседование;
- 2) выполнение заданий в ЭИОС университета.

**2. Типовые<sup>1</sup> контрольные задания или иные материалы для оценки знаний, умений, навыков и (или) опыта деятельности, характеризующих уровень сформированности компетенций**

**2.1 Типовые вопросы (тестовые задания) для оценки знаниевого образовательного результата**

Проверяемый образовательный результат:

Код и наименование индикатора достижения компетенции	Образовательный результат
ПК-6.6. Выполняет расчет и проектирование элементов электронных преобразовательных устройств для электроподвижного состава	Обучающийся знает: принцип действия электронных преобразователей ЭПС

*Примеры вопросов/заданий*

**1. Какие типы электронных силовых полупроводниковых приборов наиболее перспективны для применения в схемах электронных преобразователей современного ЭПС?**

- а) Транзисторы
- б) Динисторы
- в) Тиристоры
- г) Диоды

**2. Какие типы электронных силовых полупроводниковых приборов являются неуправляемыми?**

- а) Транзисторы
- б) Фототиристоры
- в) Тиристоры
- г) Диоды

**3. Какой из параметров не является основным для силовых полупроводниковых приборов**

- а) Предельное повторяющееся напряжение
- б) Предельный максимально допустимый средний ток
- в) Тепловое сопротивление
- г) Угол регулирования

**4. Какие типы преобразователей могут быть использованы для режима рекуперативного торможения?**

- а) Инверторы
- б) Выпрямители
- в) Импульсные преобразователи
- г) Преобразователи частоты

**5. Какие преобразователи не относятся к преобразователям переменного-переменного тока?**

- а) Импульсные преобразователи
- б) Регуляторы напряжения
- в) Компенсаторы реактивной мощности
- г) Преобразователи частоты

<sup>1</sup> Приводятся типовые вопросы и задания. Оценочные средства, предназначенные для проведения аттестационного мероприятия, хранятся на кафедре в достаточном для проведения оценочных процедур количестве вариантов. Оценочные средства подлежат актуализации с учетом развития науки, образования, культуры, экономики, техники, технологий и социальной сферы. Ответственность за нераспространение содержания оценочных средств среди обучающихся университета несут заведующий кафедрой и преподаватель – разработчик оценочных средств.

**6. По какому принципу не классифицируются выпрямители?**

- а) По числу фаз
- б) По числу плеч
- в) По схеме сопряжения трансформатора и установки
- г) По степени управляемости
- д) По числу импульсов тока за период по вторичной обмотке трансформатора

**7. От чего зависит число последовательно включенных силовых полупроводниковых приборов в плече преобразователя?**

- а) Обратного напряжения
- б) Предельного тока
- в) Типа прибора
- г) Типа преобразователя

**8. От чего не зависит число параллельно включенных силовых полупроводниковых приборов в плече преобразователя?**

- а) Класса прибора
- б) Предельного тока
- в) Длительности перегрузки
- г) Системы охлаждения

**9. В групповом соединении силовых полупроводниковых приборов в плече преобразователя наиболее перспективным способом выравнивания напряжения на приборах является применение:**

- а) активных цепей
- б) емкостных цепей
- в) полупроводниковых ограничителей
- г) смешанных цепей

**10. Какому типу выпрямителя соответствуют соотношения токов и напряжений?**

$U_{d0}$	$U_{d0}/E_2$	$U_{вmax}/U_{d0}$	$I_B/I_d$	$I_2$	$I_1$	$K_p=P_d/S_T$
$\frac{2\sqrt{2}}{\pi} \cdot E_2$	0,9	3,14	0,5	$I_d/\sqrt{2}$	$I_d/K_T$	0,68

Здесь  $U_{d0}$  – выпрямленное напряжение холостого хода,  
 $E_2$  – э.д.с. фаза вторичной обмотки трансформатора,  
 $U_{вmax}$  – амплитудное значение обратного напряжения на вентиле,  
 $I_d$  – выпрямленный ток,  
 $I_B$  – среднее значение тока в вентиле,  
 $I_2$  – средний ток фазы вторичной обмотки трансформатора,  
 $I_1$  – средний ток фазы первичной обмотки трансформатора,  
 $K_T$  – коэффициент трансформации трансформатора,  
 $K_p$  – коэффициент использования расчетной мощности,  
 $S_T$  – типовая мощность трансформатора,  
 $P_d$  – мощность, потребляемая нагрузкой.

- а) Однофазной нулевой схеме выпрямления
- б) Однофазному мостовому выпрямителю
- в) Трехфазному мостовому выпрямителю
- г) Трехфазной нулевой схеме выпрямления

**11. Какому типу выпрямителя соответствуют соотношения токов и напряжений?**

$U_{d0}$	$U_{d0}/E_2$	$U_{\text{вmax}}/U_{d0}$	$I_{\text{в}}/I_d$	$I_2$	$I_1$	$K_p=P_d/S_T$
$\frac{2\sqrt{2}}{\pi} \cdot E_2$	0,9	1,57	0,5	$I_d/\sqrt{2}$	$I_d/K_T$	0,815

Здесь  $U_{d0}$  – выпрямленное напряжение холостого хода,  
 $E_2$  – э.д.с. фаза вторичной обмотки трансформатора,  
 $U_{\text{вmax}}$  – амплитудное значение обратного напряжения на вентиле,  
 $I_d$  – выпрямленный ток,  
 $I_{\text{в}}$  – среднее значение тока в вентиле,  
 $I_2$  – средний ток фазы вторичной обмотки трансформатора,  
 $I_1$  – средний ток фазы первичной обмотки трансформатора,  
 $K_T$  – коэффициент трансформации трансформатора,  
 $K_p$  – коэффициент использования расчетной мощности,  
 $S_T$  – типовая мощность трансформатора,  
 $P_d$  – мощность, потребляемая нагрузкой.

- а) Однофазной нулевой схеме выпрямления
- б) Трехфазному мостовому выпрямителю
- в) Трехфазной нулевой схеме выпрямления
- г) Однофазному мостовому выпрямителю

**12. Какому типу выпрямителя соответствуют соотношения токов и напряжений?**

$U_{d0}$	$U_{d0}/E_2$	$U_{\text{вmax}}/U_{d0}$	$I_{\text{в}}/I_d$	$I_2$	$I_1$	$K_p=P_d/S_T$
$\frac{3\sqrt{2}}{\pi} \cdot E_2 \cdot \sin \frac{\pi}{3}$	1,17	2,09	0,33	$I_d/\sqrt{3}$	$\sqrt{2} I_d/3K_T$	0,74

Здесь  $U_{d0}$  – выпрямленное напряжение холостого хода,  
 $E_2$  – э.д.с. фаза вторичной обмотки трансформатора,  
 $U_{\text{вmax}}$  – амплитудное значение обратного напряжения на вентиле,  
 $I_d$  – выпрямленный ток,  
 $I_{\text{в}}$  – среднее значение тока в вентиле,  
 $I_2$  – средний ток фазы вторичной обмотки трансформатора,  
 $I_1$  – средний ток фазы первичной обмотки трансформатора,  
 $K_T$  – коэффициент трансформации трансформатора,  
 $K_p$  – коэффициент использования расчетной мощности,  
 $S_T$  – типовая мощность трансформатора,  
 $P_d$  – мощность, потребляемая нагрузкой.

- а) Трехфазной нулевой схеме выпрямления
- б) Однофазному мостовому выпрямителю
- в) Однофазной нулевой схеме выпрямления
- г) Трехфазному мостовому выпрямителю

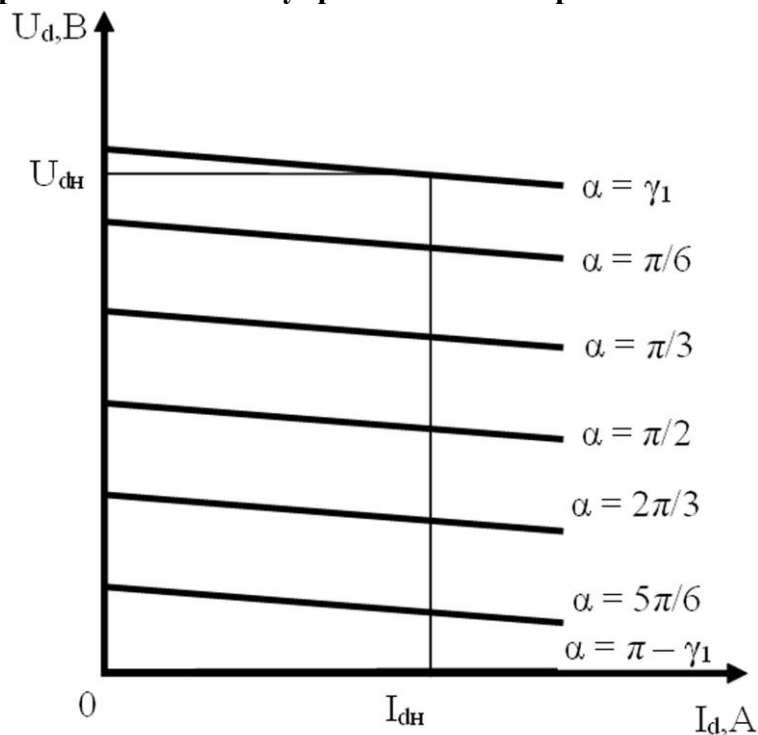
**13. Какому типу выпрямителя соответствуют соотношения токов и напряжений?**

$U_{d0}$	$U_{d0}/E_2$	$U_{\text{ВМАХ}}/U_{d0}$	$I_{\text{В}}/I_d$	$I_2$	$I_1$	$K_p=P_d/S_T$
$\frac{6\sqrt{2}}{\pi} \cdot E_2 \cdot \sin \frac{\pi}{3}$	2,34	1,045	0,33	$I_d \sqrt{\frac{2}{3}}$	$I_d/K_T \cdot \sqrt{\frac{2}{3}}$	0,95

Здесь  $U_{d0}$  – выпрямленное напряжение холостого хода,  
 $E_2$  – э.д.с. фаза вторичной обмотки трансформатора,  
 $U_{\text{ВМАХ}}$  – амплитудное значение обратного напряжения на вентиле,  
 $I_d$  – выпрямленный ток,  
 $I_{\text{В}}$  – среднее значение тока в вентиле,  
 $I_2$  – средний ток фазы вторичной обмотки трансформатора,  
 $I_1$  – средний ток фазы первичной обмотки трансформатора,  
 $K_T$  – коэффициент трансформации трансформатора,  
 $K_p$  – коэффициент использования расчетной мощности,  
 $S_T$  – типовая мощность трансформатора,  
 $P_d$  – мощность, потребляемая нагрузкой.

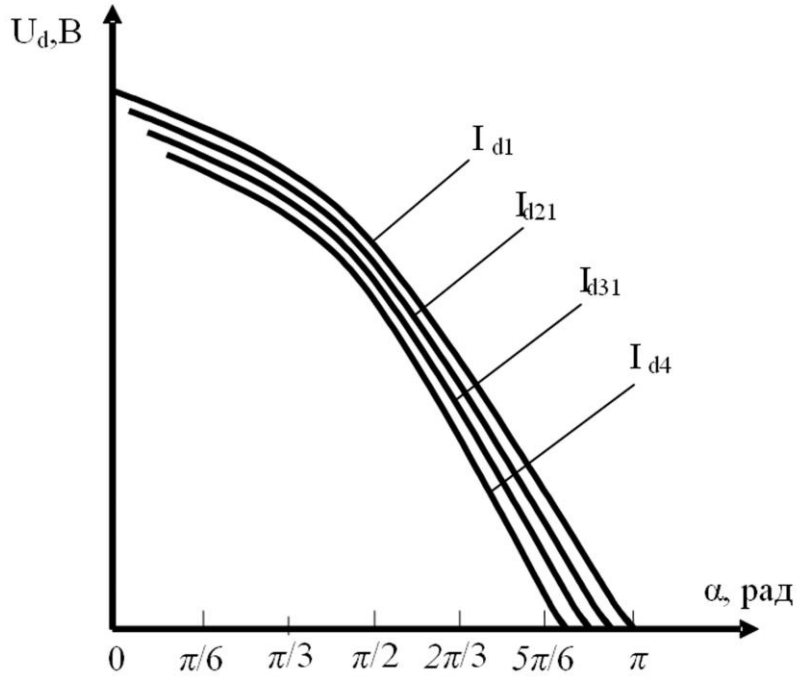
- а) Трехфазной нулевой схеме выпрямления
- б) Трехфазному мостовому выпрямителю
- в) Однофазному мостовому выпрямителю
- г) Однофазной нулевой схеме выпрямления

**14. Какие характеристики мостового управляемого выпрямителя изображены на рисунке?**



- а) Регулировочные
- б) Холостого хода
- в) Внешние
- г) Короткого замыкания

15. Какие характеристики мостового управляемого выпрямителя изображены на рисунке?

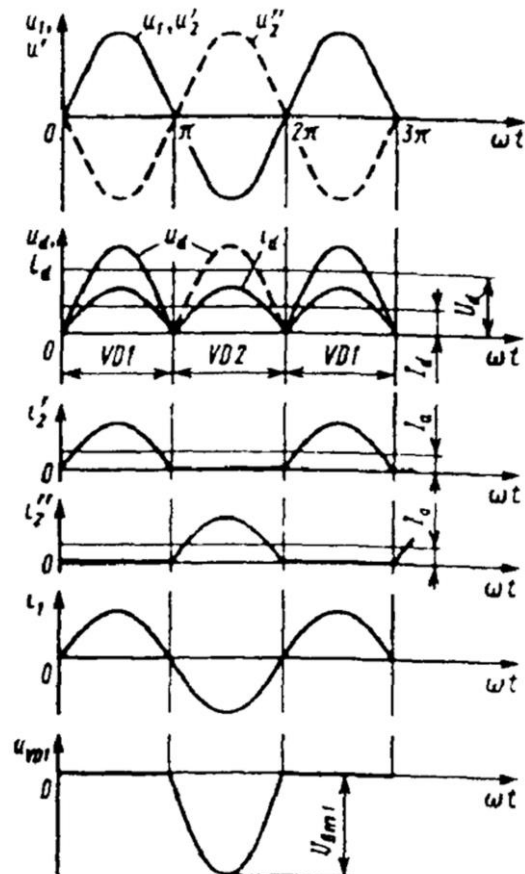


- а) Внешние
- б) Холостого хода
- в) Короткого замыкания
- г) Регулировочные

16. Для каких целей не могут быть использованы выпрямители, выполненные с использованием диодов и тиристоров?

- а) Преобразования постоянного тока в переменный
- б) Преобразования переменного тока в постоянный
- в) Плавного регулирования выпрямленного напряжения

17. Какому типу выпрямителя соответствуют диаграммы напряжений и токов, изображенные на рисунке?

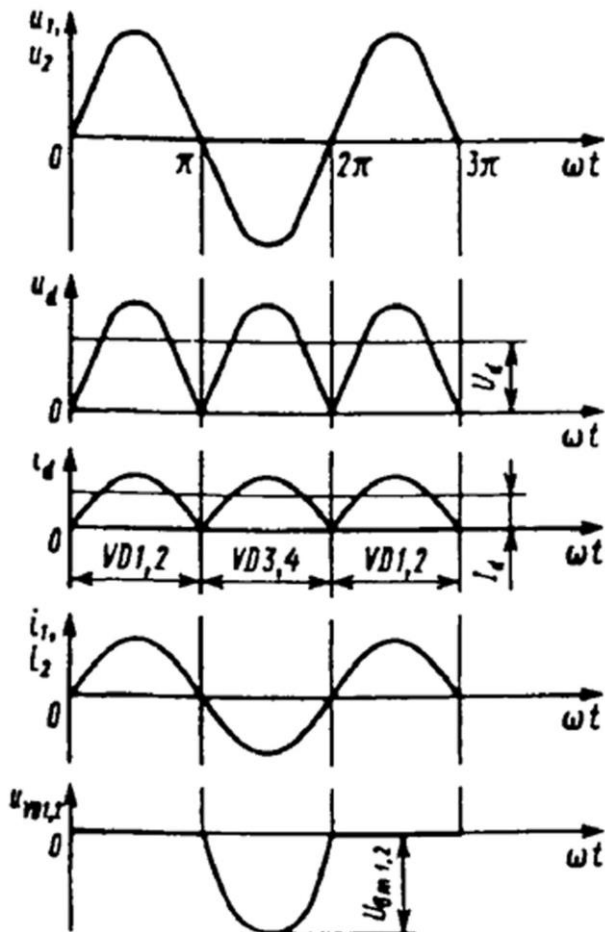




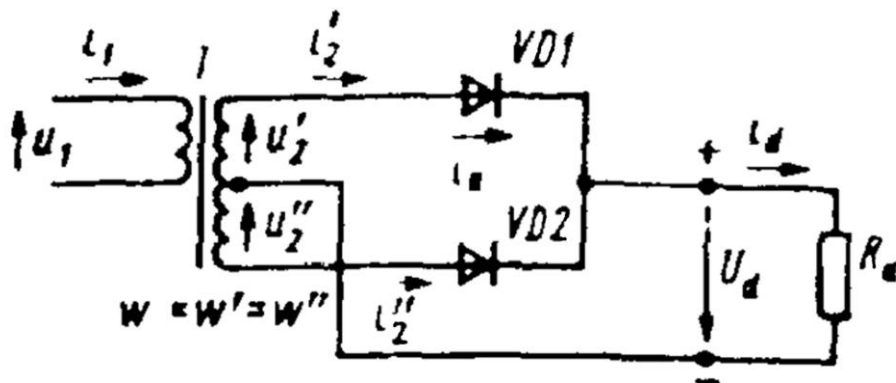
- а) Однофазному мостовому неуправляемому выпрямителю
- б) Однофазной нулевой схеме выпрямления
- в) Трехфазному мостовому управляемому выпрямителю
- г) Трехфазному мостовому неуправляемому выпрямителю

18. Какому типу выпрямителя соответствуют диаграммы напряжений и токов, изображенные на рисунке?

- а) Однофазному мостовому управляемому выпрямителю
- б) Трехфазному мостовому управляемому выпрямителю
- в) Однофазному мостовому неуправляемому выпрямителю
- г) Трехфазному мостовому неуправляемому выпрямителю

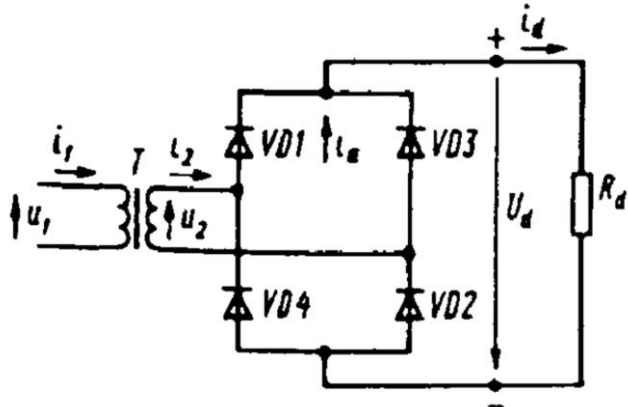


19. Схема какого выпрямителя изображена на рисунке?



- а) Однофазный мостовой выпрямитель
- б) Трехфазный мостовой выпрямитель
- в) Трехфазная нулевая схема выпрямления
- г) Однофазная нулевая схема выпрямления

20. Схема какого выпрямителя изображена на рисунке?



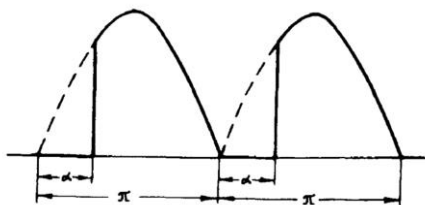
- а) Однофазный мостовой выпрямитель
- б) Однофазная нулевая схема выпрямления
- в) Трехфазный мостовой выпрямитель
- г) Трехфазная нулевая схема выпрямления

ПК-6.7. Анализирует электромагнитные процессы в электронных преобразователях электроподвижного состава

Обучающийся знает: режимы работы электронных преобразователей ЭПС

Примеры вопросов/заданий

21. Какой схеме выпрямителя соответствует диаграмма выпрямленного напряжения, изображенная на рисунке?

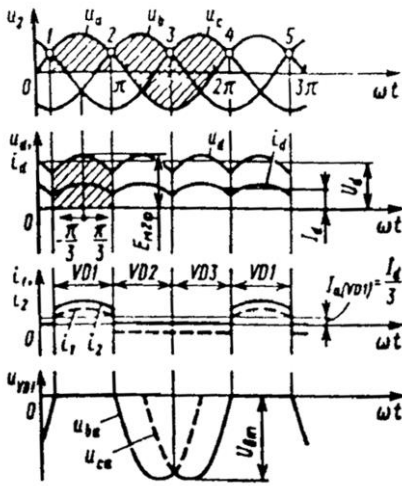


- а) Однофазной нулевой схеме выпрямления
- б) Однофазному мостовому управляемому выпрямителю
- в) Трехфазному мостовому выпрямителю
- г) Трехфазной нулевой схеме выпрямления

22. Какой причиной не обусловлено падение напряжения выпрямителя в режиме холостого хода?

- а) процессом коммутации
- б) наличием активных элементов схемы
- в) типом нагрузки
- г) типом силовых полупроводниковых приборов

23. Какому типу выпрямителя соответствуют диаграммы напряжений и токов, изображенные на рисунке?



- а) Нулевая трехпульсовая схема выпрямителя
- б) Однофазному мостовому управляемому выпрямителю
- в) Однофазному мостовому неуправляемому выпрямителю
- г) Трехфазному мостовому неуправляемому выпрямителю

**24. Какой выпрямитель содержит в своем составе трехфазный двухобмоточный преобразовательный трансформатор (схема Ларионова)?**

- а) Нулевая трехпульсовая схема
- б) Нулевая шестипульсовая схема
- в) Нулевая шестипульсовая схема с уравнительным реактором
- г) Двенадцатипульсовая схема
- д) Мостовая шестипульсовая схема

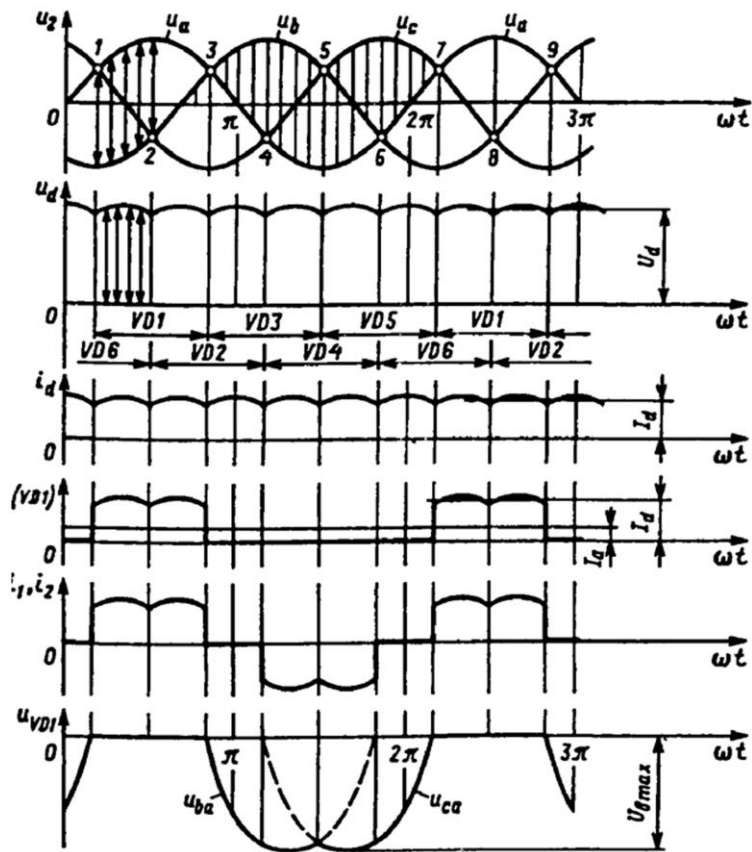
**25. Какая из схем трехфазных выпрямителей позволяет повысить качество выпрямленного напряжения за счет лучшего использования трансформатора?**

- а) Двенадцатипульсовая
- б) Шестипульсовая
- в) Трехпульсовая

**26. Что называется коэффициентом активной мощности выпрямителя?**

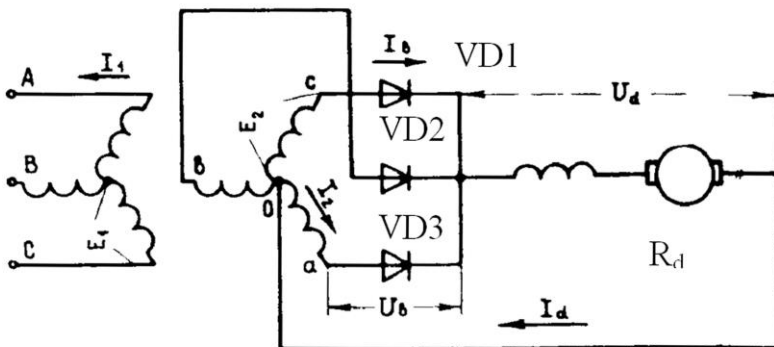
- а) отношение реактивной мощности к полной
- б) отношение активной мощности к полной
- в) отношение активной мощности к реактивной
- г) отношение реактивной мощности к активной

**27. Какому типу выпрямителя соответствуют диаграммы напряжений и токов, изображенные на рисунке?**



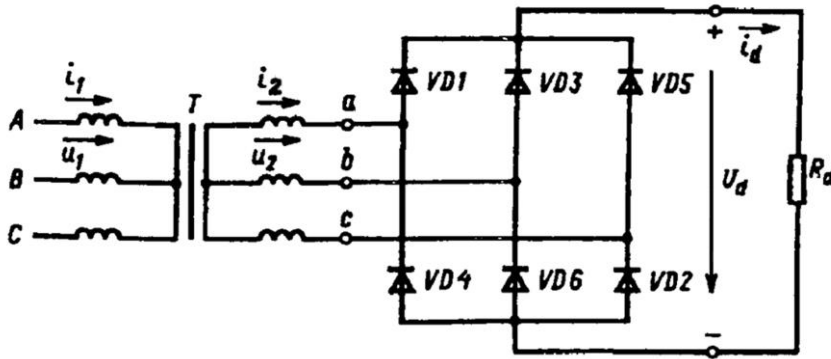
- а) Однофазному мостовому управляемому выпрямителю
- б) Однофазному мостовому неуправляемому выпрямителю
- в) Трехфазному мостовому шестипульсовому неуправляемому выпрямителю
- г) Трехфазному мостовому управляемому выпрямителю

28. Схема какого выпрямителя изображена на рисунке?



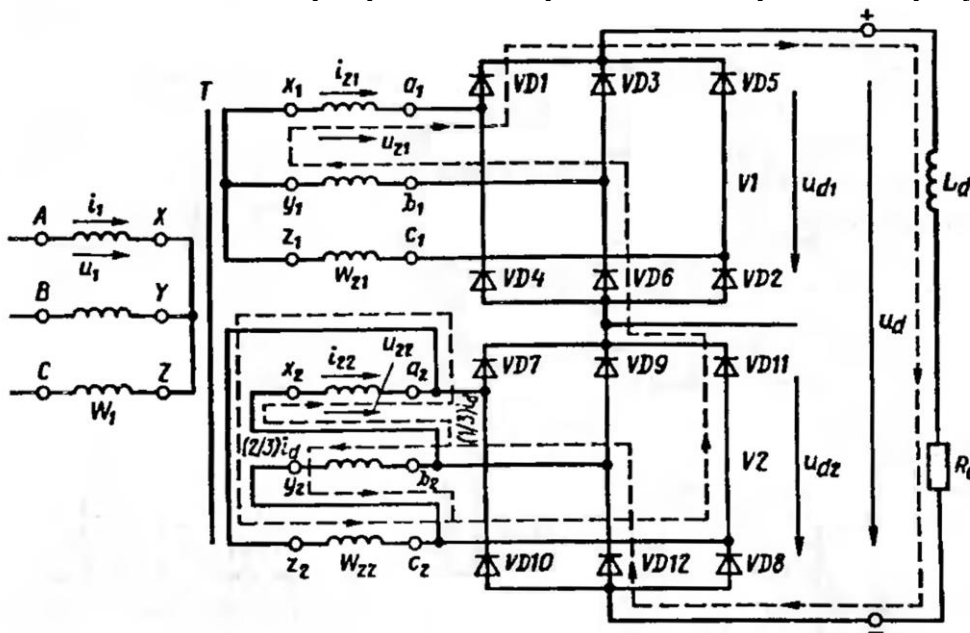
- а) Однофазная нулевая схема выпрямления
- б) Однофазный мостовой выпрямитель
- в) Трехфазный мостовой выпрямитель
- г) Трехфазная нулевая схема выпрямления

29. Схема какого выпрямителя изображена на рисунке?



- а) Трехфазный мостовой выпрямитель
- б) Трехфазная нулевая схема выпрямления
- в) Однофазная нулевая схема выпрямления
- г) Однофазный мостовой выпрямитель

30. Схема какого трехфазного выпрямителя изображена на рисунке?



- а) Шестипульсового
- б) Двенадцатипульсового
- в) Трехпульсового

31. Процесс перехода тока от одной ветви схемы преобразователя к другой в результате чего меняется контур электрического тока называется

- а) инжекция
- б) экстракция
- в) коммутация
- г) диффузия

32. Импульсное регулирование напряжения осуществляется преобразователями следующего типа

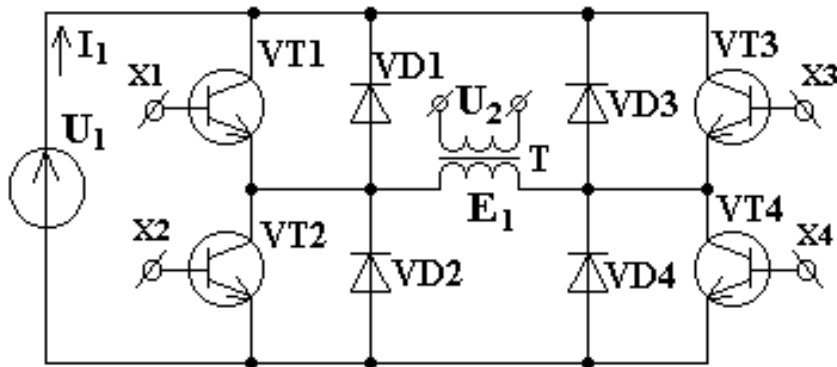
- а) постоянно-постоянного тока
- б) переменного-переменного тока
- в) переменного-постоянного тока
- г) постоянно-переменного тока

33. Какой способ импульсного регулирования не используется?

- а) широтно-импульсный
- б) частотно-импульсный

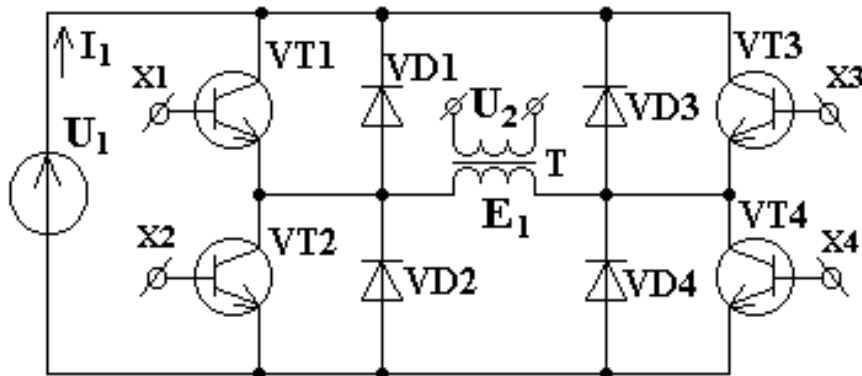
- в) комбинированный
- г) пилообразный

34. Схема инвертора, представленная на рисунке называется



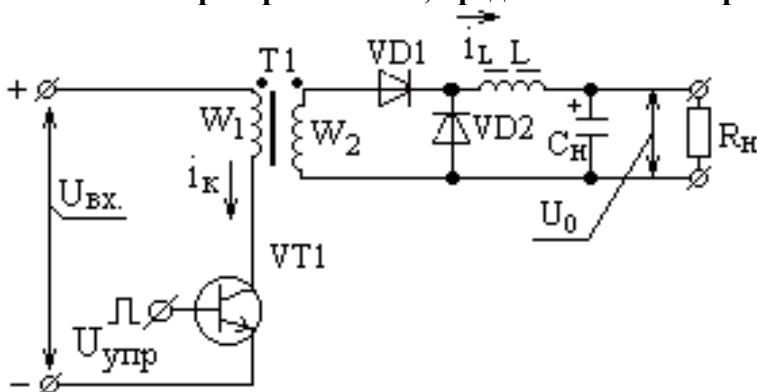
- а) с самовозбуждением, с насыщающимся трансформатором
- б) с внешним управлением, однотактная, с прямым включением выпрямительного диода
- в) с внешним управлением, однотактная, с обратным включением выпрямительного диода
- г) с внешним управлением, двухтактная мостовая
- д) с внешним управлением, двухтактная полумостовая

35. В схеме инвертора, представленной на рисунке транзисторы VT1, VT4 (VT2, VT3) при симметричном алгоритме управления работают



- а) синхронно (в фазе)
- б) в противофазе
- в) один всегда открыт, а у второго изменяется длительность сигнала управления
- г) режим и длительность произвольные

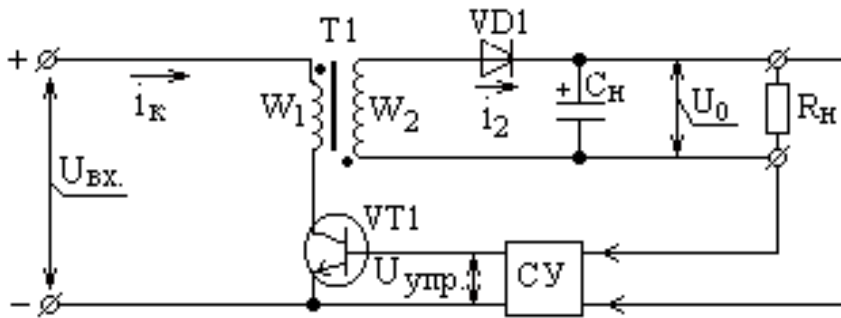
36. Схема преобразователя, представленная на рисунке называется



- а) с самовозбуждением, с насыщающимся трансформатором
- б) с внешним управлением, однотактная, с прямым включением выпрямительного диода
- в) с внешним управлением, однотактная, с обратным включением выпрямительного диода
- г) с внешним управлением, двухтактная мостовая

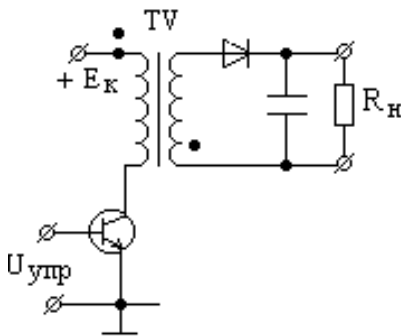
д) с внешним управлением, двухтактная полумостовая

37. Схема инвертора, представленная на рисунке называется



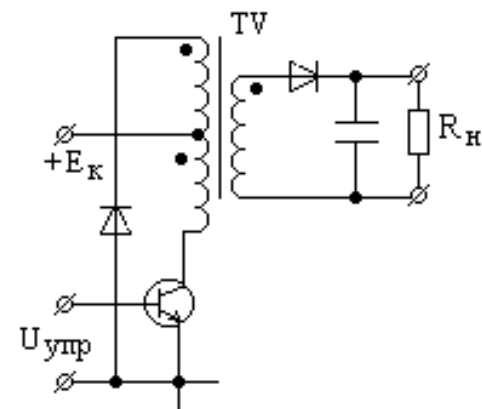
- а) с самовозбуждением, с насыщающимся трансформатором
- б) с внешним управлением, одноконтная, с прямым включением выпрямительного диода
- в) с внешним управлением, одноконтная, с обратным включением выпрямительного диода
- г) с внешним управлением, двухтактная мостовая
- д) с внешним управлением, двухтактная полумостовая

38. Какие перепады индукции имеют место в сердечнике трансформатора в схеме одноконтного преобразователя с независимым возбуждением:



- а)  $B_m$
- б)  $2B_m$
- в)  $2B_m - B_r$
- г)  $B_m - B_r$

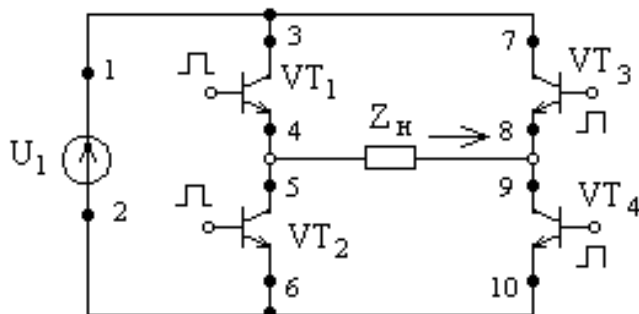
39. Какие перепады индукции имеют место в сердечнике трансформатора в схеме одноконтного преобразователя с независимым возбуждением:



- а)  $B_m$
- б)  $2B_m$
- в)  $2B_m - B_r$

г) Bm – Br

40. Укажите путь тока источника  $U_1$  в направлении указанном стрелкой на рисунке.



- а) 1, 3, 4, 5, 6, 2
- б) 1,3, 4, 9, 10, 2
- в) 1, 7, 8, 9, 10, 2
- г) 2, 6, 5, 8, 7, 1
- д) 1, 7, 8, 5, 6, 2

## 2.2 Типовые задания для оценки навыкового образовательного результата

Проверяемый образовательный результат:

Код и наименование индикатора достижения компетенции	Образовательный результат
ПК-6.6. Выполняет расчет и проектирование элементов электронных преобразовательных устройств для электроподвижного состава	Обучающийся умеет: классифицировать и соотносить электронные преобразователи соответствующим типам ЭПС

*Примеры вопросов/заданий*

### Задание 1

Определить температуру кремниевой пластины полупроводникового прибора ( $t_n$ ) при следующих условиях:  $\Delta P_a=8$  Вт,  $R_{п-к}=0,1^\circ\text{C}/\text{Вт}$ ,  $R_{к-р}=2,5^\circ\text{C}/\text{Вт}$ ,  $R_{р-с}=3,5^\circ\text{C}/\text{Вт}$ ,  $t_{ок.ср.}=15^\circ\text{C}$ .

### Задание 2

Определить температуру кремниевой пластины полупроводникового прибора ( $t_n$ ) при следующих условиях:  $\Delta P_a=9$  Вт,  $R_{п-к}=0,1^\circ\text{C}/\text{Вт}$ ,  $R_{к-р}=2,6^\circ\text{C}/\text{Вт}$ ,  $R_{р-с}=3,25^\circ\text{C}/\text{Вт}$ ,  $t_{ок.ср.}=20^\circ\text{C}$ .

### Задание 3

Определить температуру кремниевой пластины полупроводникового прибора ( $t_n$ ) при следующих условиях:  $\Delta P_a=10$  Вт,  $R_{п-к}=0,1^\circ\text{C}/\text{Вт}$ ,  $R_{к-р}=2,7^\circ\text{C}/\text{Вт}$ ,  $R_{р-с}=4,0^\circ\text{C}/\text{Вт}$ ,  $t_{ок.ср.}=25^\circ\text{C}$ .

### Задание 4

Определить температуру кремниевой пластины полупроводникового прибора ( $t_n$ ) при следующих условиях:  $\Delta P_a=11$  Вт,  $R_{п-к}=0,1^\circ\text{C}/\text{Вт}$ ,  $R_{к-р}=2,65^\circ\text{C}/\text{Вт}$ ,  $R_{р-с}=4,25^\circ\text{C}/\text{Вт}$ ,  $t_{ок.ср.}=22$ .

### Задание 5

Определить температуру кремниевой пластины полупроводникового прибора ( $t_n$ ) при следующих условиях:  $\Delta P_a=12$  Вт,  $R_{п-к}=0,1^\circ\text{C}/\text{Вт}$ ,  $R_{к-р}=2,55^\circ\text{C}/\text{Вт}$ ,  $R_{р-с}=4,5^\circ\text{C}/\text{Вт}$ ,  $t_{ок.ср.}=18$ .

Код и наименование индикатора достижения компетенции	Образовательный результат
ПК-6.6. Выполняет расчет и проектирование элементов электронных преобразовательных устройств для электроподвижного состава	Обучающийся владеет: навыками анализа параметров и характеристик электронных преобразователей ЭПС различного типа



*Примеры вопросов/заданий*

### **Задание 6**

Построить семейство внешних характеристик в диапазоне изменения тока  $I_{0min}=100A$ ;  $I_{0max}=500A$ . Параметры схемы замещения выпрямителя (схема 3-х фазная мостовая) следующие:  $U_{0xx}=1600$  В;  $R_{внут.}=10$  Ом;  $U_{пор.}=3,0$ В. Нестабильность сети  $N_1=\pm 0,2$ .

### **Задание 7**

Построить семейство внешних характеристик в диапазоне изменения тока  $I_{0min}=80A$ ;  $I_{0max}=450A$ . Параметры схемы замещения выпрямителя (схема 3-х фазная мостовая) следующие:  $U_{0xx}=1700$  В;  $R_{внут.}=8$  Ом;  $U_{пор.}=2,5$ В. Нестабильность сети  $N_1=\pm 0,18$ .

### **Задание 8**

Построить семейство внешних характеристик в диапазоне изменения тока  $I_{0min}=60A$ ;  $I_{0max}=400A$ . Параметры схемы замещения выпрямителя (схема 3-х фазная мостовая) следующие:  $U_{0xx}=1800$  В;  $R_{внут.}=6$  Ом;  $U_{пор.}=2,0$ В. Нестабильность сети  $N_1=\pm 0,16$ .

### **Задание 9**

Построить семейство внешних характеристик в диапазоне изменения тока  $I_{0min}=70A$ ;  $I_{0max}=425A$ . Параметры схемы замещения выпрямителя (схема 3-х фазная мостовая) следующие:  $U_{0xx}=1800$  В;  $R_{внут.}=7$  Ом;  $U_{пор.}=2,25$ В. Нестабильность сети  $N_1=\pm 0,17$ .

### **Задание 10**

Построить семейство внешних характеристик в диапазоне изменения тока  $I_{0min}=90A$ ;  $I_{0max}=475A$ . Параметры схемы замещения выпрямителя (схема 3-х фазная мостовая) следующие:  $U_{0xx}=1800$  В;  $R_{внут.}=9$  Ом;  $U_{пор.}=2,755$ В. Нестабильность сети  $N_1=\pm 0,19$ .

Код и наименование индикатора достижения компетенции	Образовательный результат
ПК-6.7. Анализирует электромагнитные процессы в электронных преобразователях электроподвижного состава	Обучающийся умеет: выбирать методику и параметры для оценки правильности функционирования электронных преобразователей ЭПС

*Примеры вопросов/заданий*

### **Задание 11**

Имеем симметричный управляемый мостовой выпрямитель с активной нагрузкой. При каких значениях угла  $a$  напряжение  $U_0$  будет равно 300 В, если значение амплитудное значение напряжения  $U_m=1200$  В.

### **Задание 12**

Имеем симметричный управляемый мостовой выпрямитель с активной нагрузкой. При каких значениях угла  $a$  напряжение  $U_0$  будет равно 500 В, если значение амплитудное значение напряжения  $U_m=1500$  В.

### **Задание 13**

Имеем симметричный управляемый мостовой выпрямитель с активной нагрузкой. При каких значениях угла  $a$  напряжение  $U_0$  будет равно 200 В, если значение амплитудное значение напряжения  $U_m=1600$  В.

### **Задание 14**

Имеем симметричный управляемый мостовой выпрямитель с активной нагрузкой. При каких значениях угла  $a$  напряжение  $U_0$  будет равно 650 В, если значение амплитудное значение напряжения  $U_m=1750$  В.

### **Задание 15**

Имеем симметричный управляемый мостовой выпрямитель с активной нагрузкой. При каких значениях угла  $a$  напряжение  $U_0$  будет равно 1000 В, если значение амплитудное значение напряжения  $U_m=1800$  В.

Код и наименование индикатора достижения компетенции	Образовательный результат
ПК-6.7. Анализирует электромагнитные процессы в электронных преобразователях электроподвижного состава	Обучающийся владеет: навыками определения численных значений характеристик электронных преобразователей ЭПС

*Примеры вопросов/заданий*

**Задание 16**

Определить коэффициент полезного действия выпрямителя если известны следующие данные: выпрямленное напряжение  $U=1600$  В, ток нагрузки  $I= 500$  А, потери мощности выпрямительной установки  $\Delta P=60$  кВт

**Задание 17**

Определить коэффициент полезного действия выпрямителя если известны следующие данные: выпрямленное напряжение  $U=1500$  В, ток нагрузки  $I= 550$  А, потери мощности выпрямительной установки  $\Delta P=50$  кВт

**Задание 18**

Определить коэффициент полезного действия выпрямителя если известны следующие данные: выпрямленное напряжение  $U=1400$  В, ток нагрузки  $I= 600$  А, потери мощности выпрямительной установки  $\Delta P=40$  кВт

**Задание 19**

Определить коэффициент полезного действия выпрямителя если известны следующие данные: выпрямленное напряжение  $U=1550$  В, ток нагрузки  $I= 525$  А, потери мощности выпрямительной установки  $\Delta P=45$  кВт

**Задание 20**

Определить коэффициент полезного действия выпрямителя если известны следующие данные: выпрямленное напряжение  $U=1650$  В, ток нагрузки  $I= 575$  А, потери мощности выпрямительной установки  $\Delta P=45$  кВт

**2.3. Перечень вопросов для подготовки обучающихся к промежуточной аттестации**

***Контрольные вопросы к промежуточной аттестации (зачету)***

1. История развития силовой электроники ЭПС
2. Сущность и работа p-n перехода.
3. Полупроводниковые материалы и их свойства.
4. Классификация силовых полупроводниковых приборов (СПП), их обозначения на электрических схемах
5. Коммутационные процессы, протекающие в полупроводниковых приборах
6. Диоды: классификация, конструкция, характеристики.
7. Тиристоры: классификация, конструкция, характеристики.
8. Транзисторы: классификация, конструкция, характеристики.
9. Биполярный транзистор, работа биполярного транзистора
10. Униполярные транзисторы, работа и характеристики
11. Последовательное и параллельное соединение полупроводниковых приборов
12. Отличительные особенности СПП различных фирм-производителей, применяемых на ЭПС
13. Электронные преобразователи: классификация, конструкция, основы функционирования
14. Методы анализа электромагнитных процессов в электронных преобразователях ЭПС
15. Выпрямители: классификация, конструкция, характеристики.
16. Нулевые и мостовые схемы выпрямления
17. Соотношения между токами и напряжениями в различных схемах выпрямления
18. Внешние характеристики выпрямителей
19. Регулировочные характеристики выпрямителей
20. Двухпульсовая нулевая и мостовая схемы выпрямления. Основные соотношения токов и напряжений.
21. Шестипульсовая схема выпрямления, работа и основные параметры
22. Двенадцатипульсовая схема выпрямления. Особенности работы
23. Однофазные управляемые схемы выпрямителей
24. Трехфазные управляемые схемы выпрямителей
25. Коммутация тока в неуправляемых выпрямителях
25. Коммутация тока в управляемых выпрямителях

### *Контрольные вопросы к промежуточной аттестации (экзамену)*

1. Неуправляемые полупроводниковые приборы
2. Управляемые полупроводниковые приборы и их характеристики
3. Управляемые полупроводниковые приборы, угол регулирования
4. Вольтамперные характеристики СПП
5. Условия запираания тиристора, угол управления
6. Статический режим усиления транзистора. Рабочая точка.
7. Работа транзисторов в ключевом режиме. Элементы импульсных схем на транзисторах
8. Перспективные СПП – возможности применения на ЭПС
9. Влияние индуктивности цепи выпрямленного тока
10. Пульсации в схемах выпрямителей, способы борьбы с ними
11. Коэффициент мощности и полезного действия выпрямителей
12. Классификация инверторов. Условия, необходимые для режима инвертирования с помощью статистических преобразователей.
13. Конструктивное выполнение и технические данные мощных тиристорных преобразователей.
14. Преобразователи с частотно-импульсным регулированием напряжения. Принцип действия, назначение.
15. Коэффициент мощности инвертора. Способы его повышения.
13. Характеристики инвертора.
14. Коммутация тока в зависимом инверторе. Внешняя характеристика инвертора.
15. Статический режим усиления транзистора. Рабочая точка.
16. Обеспечение устойчивой работы зависимого инвертора. Ограничительная характеристика.
17. Классификация и конструктивное исполнение транзисторов.
18. Выпрямительно-инверторные преобразователи. Схемные решения для ЭПС.
19. Работа транзисторов в ключевом режиме. Элементы импульсных схем на транзисторах.
20. Автономные инверторы. Назначение. Принцип действия.
21. Регулирование частоты и уровня напряжения автономных инверторов
22. Однофазный автономный инвертор напряжения
23. Однофазные инверторы тока, принцип работы
24. Многофазный инвертор напряжения
25. Многофазный инвертор тока, принцип работы и основные характеристики
26. Принцип действия одноконтурного транзисторного инвертора с прямым включением выпрямительного диода (с внешним управлением).
27. Принцип действия одноконтурного транзисторного инвертора с обратным включением выпрямительного диода (с внешним управлением).
28. Принцип действия мостового транзисторного инвертора напряжения с внешним управлением.
29. Принцип действия полумостового транзисторного инвертора напряжения с внешним управлением.
30. Принцип действия транзисторного инвертора напряжения со средней точкой трансформатора.
25. Система управления транзисторных инверторов напряжения.
26. Принцип действия тиристорного инвертора.
31. Преобразователи частоты, принцип работы, формирование выходных величин
32. Непосредственные преобразователи частоты
33. Способы импульсного регулирования напряжения, принцип работы
34. Принудительная коммутация в импульсных преобразователях
35. Принципиальная схема импульсного регулирования напряжения в режиме тяги
36. Принципиальная схема импульсного регулирования напряжения в режиме электрического торможения
37. Виды и причины отказов СПП и статических преобразователей.
38. Способы повышения эксплуатационной надежности электронных преобразователей ЭПС
39. Регулирование частоты и уровня напряжения автономных инверторов при питании асинхронных двигателей с короткозамкнутым ротором.
40. Тиристоры. Физические процессы в них. Вольтамперные характеристики. Способы отпираания и запираания.
41. Преобразователи частоты и их применение при регулировании режимов работы трехфазных двигателей.
42. Параллельное и последовательное соединение тиристорных преобразователей.

43. Понижающие преобразователи частоты. Принцип действия, назначение.
44. Классификация полупроводниковых диодов; основные параметры полупроводниковых вентиляей;
45. Основные характеристики транзисторов и их схемы включения;
46. Принципы и схемы выпрямления переменного тока;
47. Коэффициент мощности и полезного действия выпрямителей;
48. Принцип импульсивного регулирования напряжения постоянного тока;
49. Импульсивное регулирование напряжения при рекуперативном торможении;
50. Структурные варианты компоновки принципиальных силовых схем ЭПС постоянного тока
51. Структурные варианты компоновки принципиальных силовых схем ЭПС переменного тока
52. Структурные варианты компоновки принципиальных силовых схем ЭПС двойного питания
53. Особенности управления электронными преобразователями ЭПС в режиме тяги
54. Особенности управления электронными преобразователями ЭПС в режиме электрического торможения
55. Системы управления электронными преобразователями ЭПС
56. Методы управления, реализуемые в системах управления электронными преобразователями ЭПС
57. Четырехквadrантный преобразователь: принцип действия, упрощенная схема, алгоритм функционирования
58. Состояние и перспективы развития электронной техники и преобразователей ЭПС

## 2.4 Курсовая работа

*Тема курсовой работы:* «Проектирование однофазного управляемого несимметричного мостового выпрямителя для электроподвижного состава переменного тока».

*Типовые исходные данные для выполнения курсовой работы:*

1. Номинальное напряжение контактной сети
2. Частота питающего напряжения
3. Номинальное напряжение
4. Номинальный ток нагрузки
5. Расчетный угол регулирования
6. Относительное значение напряжения короткого замыкания трансформатора

*Вопросы, подлежащие решению*

1. Коммутационные процессы
2. Пределы изменения угла регулирования
3. Внешние и регулировочные характеристики
4. Токовые характеристики
5. Выбор вентиляей для плеч выпрямителя
6. Индуктивность цепи выпрямленного тока
7. Мощностные и энергетические показатели выпрямителя
8. Диаграммы напряжений и токов в элементах выпрямителя
9. Система управления выпрямителем

*Типовые вопросы для подготовки обучающихся к защите курсовой работы:*

1. Перечислить виды и схемы однофазных выпрямителей и принципы, лежащие в основе их работы.
2. Чем определяется и от чего зависит продолжительность коммутационных процессов?
3. Почему в период коммутации выпрямленное напряжение равно нулю?
4. Какова форма тока в силовых полупроводниковых приборах (СПП) выпрямителя, во вторичной и первичной обмотках трансформатора? Какова зависимость между этими токами?
5. Какова форма обратного напряжения на СПП выпрямителя?
6. Чему равна максимальная величина обратного напряжения на СПП?
7. Какова форма выпрямленного напряжения?
8. Чему равняется амплитудное значение выпрямленного напряжения?
9. От чего зависит среднее значение выпрямленного напряжения?
10. Чем определяется и от чего зависит степень пульсации выпрямленного тока?

### 3. Методические материалы, определяющие процедуру и критерии оценивания сформированности компетенций при проведении промежуточной аттестации

#### Критерии формирования оценок по ответам на вопросы, выполнению тестовых заданий

- оценка **«отлично»** выставляется обучающемуся, если количество правильных ответов на вопросы составляет 100 – 90 % от общего объема заданных вопросов;
- оценка **«хорошо»** выставляется обучающемуся, если количество правильных ответов на вопросы – 89 – 76 % от общего объема заданных вопросов;
- оценка **«удовлетворительно»** выставляется обучающемуся, если количество правильных ответов на тестовые вопросы – 75–60 % от общего объема заданных вопросов;
- оценка **«неудовлетворительно»** выставляется обучающемуся, если количество правильных ответов – менее 60 % от общего объема заданных вопросов.

#### Критерии формирования оценок по результатам выполнения заданий

**«Отлично/зачтено»** – ставится за работу, выполненную полностью без ошибок и недочетов.

**«Хорошо/зачтено»** – ставится за работу, выполненную полностью, но при наличии в ней не более одной негрубой ошибки и одного недочета, не более трех недочетов.

**«Удовлетворительно/зачтено»** – ставится за работу, если обучающийся правильно выполнил не менее 2/3 всей работы или допустил не более одной грубой ошибки и двух недочетов, не более одной грубой и одной негрубой ошибки, не более трех негрубых ошибок, одной негрубой ошибки и двух недочетов.

**«Неудовлетворительно/не зачтено»** – ставится за работу, если число ошибок и недочетов превысило норму для оценки «удовлетворительно» или правильно выполнено менее 2/3 всей работы.

*Виды ошибок:*

- *грубые ошибки: незнание основных понятий, правил, норм; незнание приемов решения заданий; ошибки, показывающие неправильное понимание условия предложенного задания.*

- *негрубые ошибки: неточности формулировок, определений; нерациональный выбор хода решения.*

- *недочеты: нерациональные приемы выполнения задания; отдельные погрешности в формулировке выводов; небрежное выполнение задания.*

#### Критерии формирования оценок по защите курсовой работы

**«Отлично»** – ставится за курсовую работу, выполненную полностью без ошибок и недочетов.

**«Хорошо»** – ставится за курсовую работу, выполненную полностью, но при наличии в ней не более одной негрубой ошибки и одного недочета, не более трех недочетов.

**«Удовлетворительно»** – ставится за курсовую работу, если обучающийся правильно выполнил не менее 2/3 всей работы или допустил не более одной грубой ошибки и двух недочетов, не более одной грубой и одной негрубой ошибки, не более трех негрубых ошибок, одной негрубой ошибки и двух недочетов.

**«Неудовлетворительно»** – ставится за работу, если число ошибок и недочетов превысило норму для оценки «удовлетворительно» или правильно выполнено менее 2/3 всей работы.

#### Критерии формирования оценок по зачету

**«Зачтено»** – обучающийся приобрел необходимые умения и навыки, продемонстрировал навык практического применения полученных знаний, не допустил логических и фактических ошибок

**«Не зачтено»** – обучающийся демонстрирует фрагментарные знания изучаемого курса; отсутствуют необходимые умения и навыки, допущены грубые ошибки.

#### Критерии формирования оценок по экзамену

**«Отлично»** – обучающийся приобрел необходимые умения и навыки, продемонстрировал навык практического применения полученных знаний, не допустил логических и фактических ошибок

**«Хорошо»** – обучающийся приобрел необходимые умения и навыки, продемонстрировал навык практического применения полученных знаний; допустил незначительные ошибки и неточности.

**«Удовлетворительно»** – обучающийся допустил существенные ошибки.

**«Неудовлетворительно»** – обучающийся демонстрирует фрагментарные знания изучаемого курса; отсутствуют необходимые умения и навыки, допущены грубые ошибки.